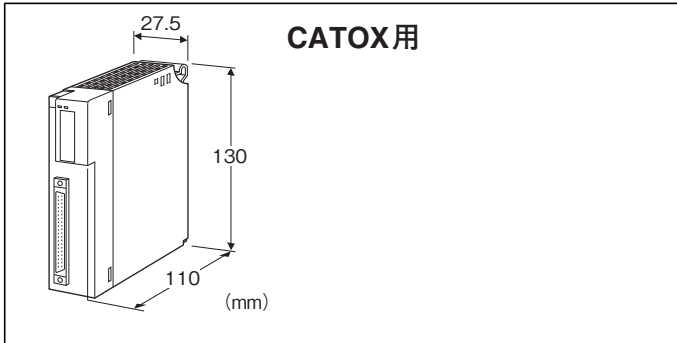


リモートI/O変換器 CX シリーズ

直流電圧入力カード

(絶縁8点、コネクタ接続形)



形式: CXY-SV8①

ご注文時指定事項

・形式コード: CXY-SV8①

①は下記よりご選択ください。

(例: CXY-SV8W)

入力点数

8: 8点入力

①通信

S: シングル

W: 2重化

注意事項

■未使用入力

使用しない入力は、1~5V DC以外の入力レンジに設定するか、コンフィギュレータソフトウェア(形式: R3CON)を用いて、未使用入力に設定して下さい。設定が1~5V DCの場合、入力が開放されていると-15%以下となり、PLC等にデータ異常がセットされます。

機器仕様

接続方式

- ・内部通信バス: ベース(形式: CX-BS□)に接続
- ・入力信号: 40ピンコネクタ(富士通製FCN-365P040-AU)
- ・内部電源: ベース(形式: CX-BS□)より供給
- アイソレーション: 入力1-入力2-入力3-入力4-入力5-入力6-入力7-入力8-内部通信バス・内部電源間
- 入力レンジ設定: 側面のディップスイッチにより4点ごとに設定
- 変換速度設定: 側面ディップスイッチにより設定
- RUN表示ランプ: 赤/緑2色LED

内部通信バス1正常時、赤色点灯

内部通信バス2正常時、緑色点灯

バス1およびバス2が共に正常な場合は赤色と緑色が同時に点灯し橙色となります。

ERR表示ランプ: 赤/緑2色LED

入力回路異常時(ADコンバータ未応答)、赤色点灯

正常動作時、緑色点灯

入力仕様

■低レンジ入力

入力抵抗: 100kΩ以上

入力レンジ: -1~+1V DC, 0~1V DC

■高レンジ入力

入力抵抗: 1MΩ以上

入力レンジ: -10~+10V DC, -5~+5V DC, 0~10V DC, 0~5V DC, 1~5V DC

設置仕様

使用温度範囲: -10~+55℃

使用湿度範囲: 30~90%RH(結露しないこと)

使用周囲雰囲気: 腐食性ガス、ひどい塵埃のないこと

取付: ベース(形式: CX-BS□)に取付

質量: 約200g

性能

変換精度: 表参照

変換速度: 160ms/80ms/40ms/20ms

変換データ: 入力レンジに対し0~10000

占有エリア: 8

消費電流: 100mA

温度係数: ±0.015%/℃

(0~5V DC, 1~5V DCの場合 ±0.03%/℃)

絶縁抵抗: 100MΩ以上/500V DC

耐電圧: 入力1-入力2-入力3-入力4-入力5

-入力6-入力7-入力8-内部通信バス・内部電源間

500V AC 1分間

供給電源-FG間(電源カードにて絶縁)

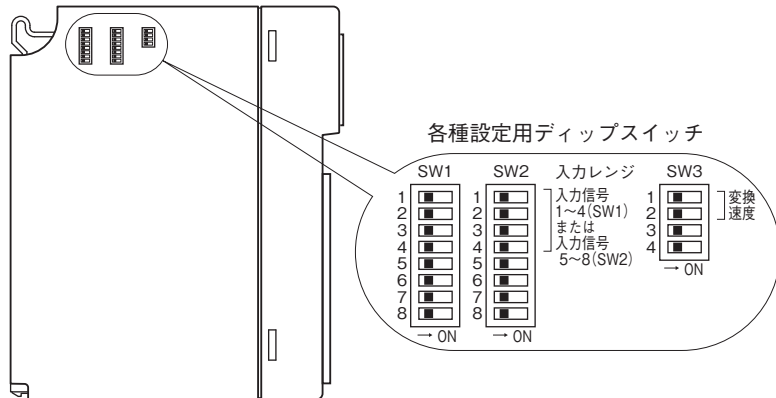
2000V AC 1分間

変換精度

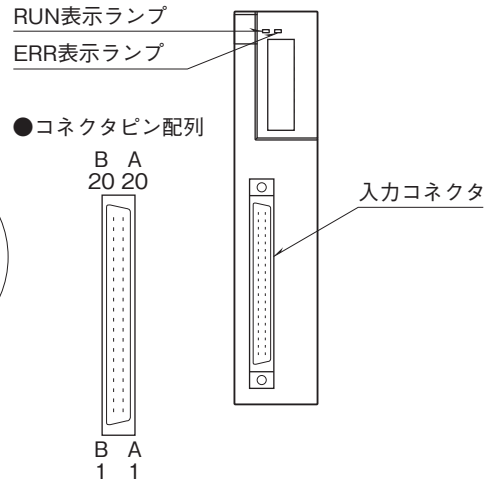
変換精度	変換速度			
	160ms	80ms	40ms	20ms
変換精度	± 0.1%	± 0.2%	± 0.4%	± 0.8%

パネル図

■側面図



■前面図



■ディップスイッチの設定

本体側面にあるディップスイッチにて、4点ごとのレンジ、および変換速度を設定することができます。

(*)工場出荷時の設定

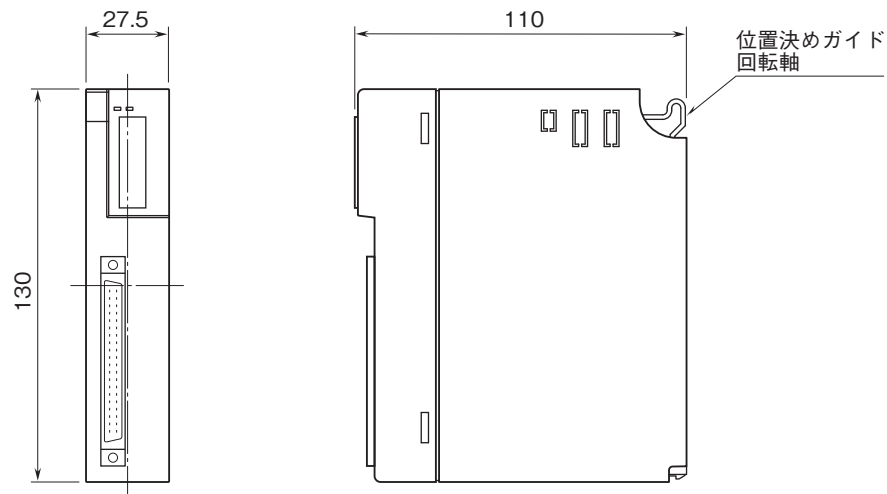
●入力レンジ設定 (SW1-1 ~ 4、SW2-1 ~ 4)

入力信号 1 ~ 4 (SW1)				入力レンジ
入力信号 5 ~ 8 (SW2)				
1	2	3	4	
OFF	OFF	OFF	OFF	-10 ~ +10V DC (*)
ON	OFF	OFF	OFF	-5 ~ +5V DC
OFF	ON	OFF	OFF	-1 ~ +1V DC
ON	ON	OFF	OFF	0 ~ 10V DC
OFF	OFF	ON	OFF	0 ~ 5V DC
ON	OFF	ON	OFF	1 ~ 5V DC
OFF	ON	ON	OFF	0 ~ 1V DC

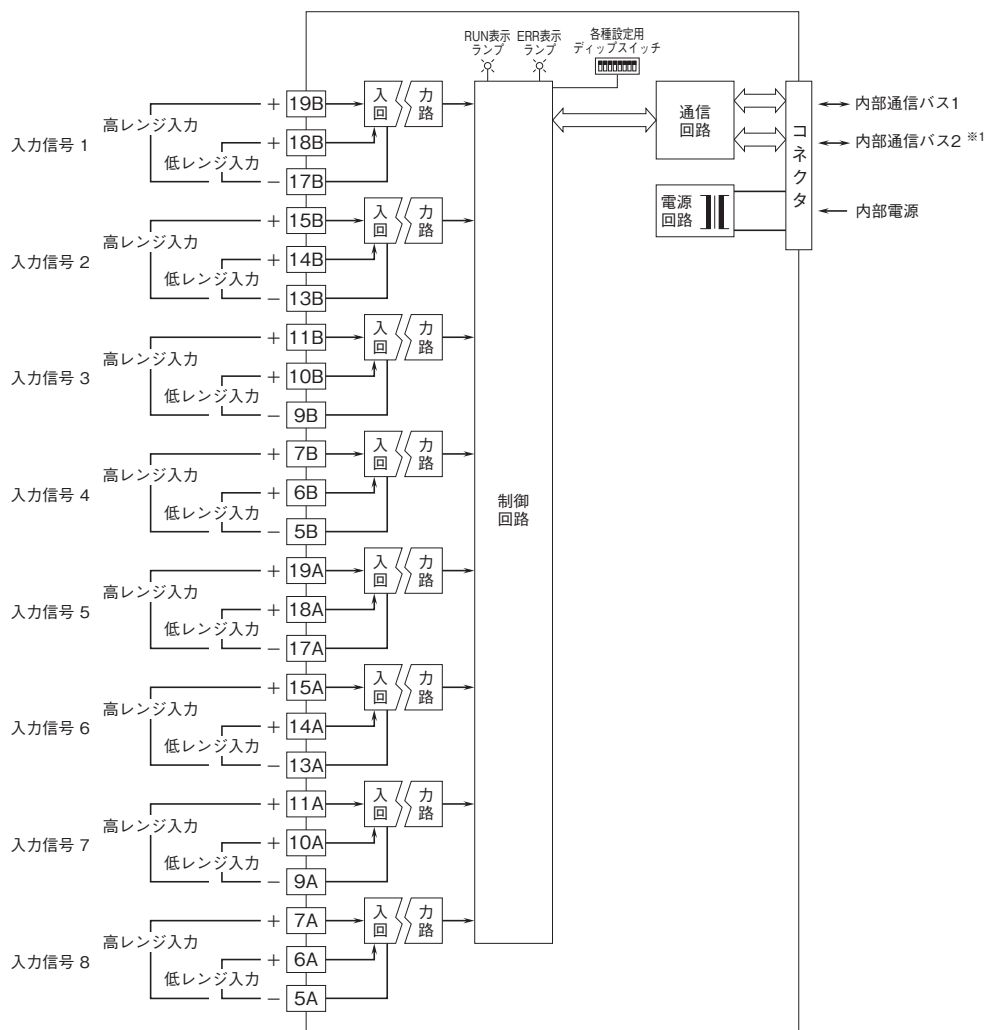
●変換速度設定 (SW3-1、2)

SW	変換速度 (ms)			
	160	80	40	20
SW3-1	OFF (*)	ON	OFF	ON
SW3-2	OFF (*)	OFF	ON	ON

外形寸法図(単位:mm)



ブロック図・端子接続図



※1、2重化通信形のためのみ付きます。
注) 同一チャンネル内で高レンジ入力と低レンジ入力を同時に接続しないで下さい。

入力コネクタ(40ピン)

ピン番号	内容	ピン番号	内容
1A	NC	1B	NC
2A	NC	2B	NC
3A	NC	3B	NC
4A	NC	4B	NC
5A	- IN8	5B	- IN4
6A	+ IN8L	6B	+ IN4L
7A	+ IN8H	7B	+ IN4H
8A	NC	8B	NC
9A	- IN7	9B	- IN3
10A	+ IN7L	10B	+ IN3L
11A	+ IN7H	11B	+ IN3H
12A	NC	12B	NC
13A	- IN6	13B	- IN2
14A	+ IN6L	14B	+ IN2L
15A	+ IN6H	15B	+ IN2H
16A	NC	16B	NC
17A	- IN5	17B	- IN1
18A	+ IN5L	18B	+ IN1L
19A	+ IN5H	19B	+ IN1H
20A	NC	20B	NC



- 記載内容はお断りなしに変更することがありますのでご了承ください。
 - ご注文・ご使用に際しては、弊社ホームページの「ご注文に際して」を必ずご確認ください。
 - 本製品を輸出される場合には、外国為替および外国貿易法の規制をご確認の上、必要な手続きをお取りください。
安全保障貿易管理については、弊社ホームページより「輸出（該非判定）」をご覧ください。
- お問い合わせ先 ホットライン：0120-18-6321