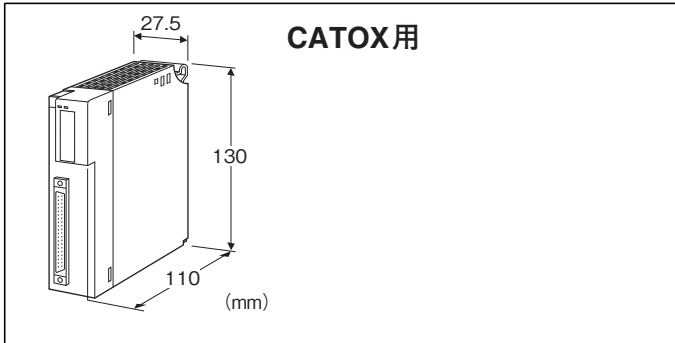


リモートI/O変換器 CX シリーズ

正常動作時、緑色点灯

ポテンショメータ入力カード

(絶縁8点、コネクタ接続形)



形式: CXY-MS8①

ご注文時指定事項

- ・形式コード: CXY-MS8①
- ①は下記よりご選択ください。
(例: CXY-MS8W)

入力信号

全抵抗値500Ω～100kΩ

入力点数

8: 8点入力

①通信

S: シングル
W: 2重化

機器仕様

接続方式

- ・内部通信バス: ベース(形式: CX-BS□)に接続
- ・入力信号: 40ピンコネクタ(富士通製FCN-365P040-AU)
- ・内部電源: ベース(形式: CX-BS□)より供給
- アイソレーション: 入力1-入力2-入力3-入力4-入力5-入力6-入力7-入力8-内部通信バス・内部電源間
- 変換速度設定: 側面ディップスイッチにより設定
- RUN表示ランプ: 赤/緑2色LED
- 内部通信バス1正常時、赤色点灯
- 内部通信バス2正常時、緑色点灯
- バス1およびバス2が共に正常な場合は赤色と緑色が同時に点灯し橙色となります。
- ERR表示ランプ: 赤/緑2色LED
- 入力異常発生時、赤色点灯

入力仕様

最小スパン: 全抵抗値の50%以上
基準電圧: 約0.5V DC

設置仕様

使用温度範囲: -10～+55℃
使用湿度範囲: 30～90%RH(結露しないこと)
使用周囲雰囲気: 腐食性ガス、ひどい塵埃のないこと
取付: ベース(形式: CX-BS□)に取付
質量: 約200g

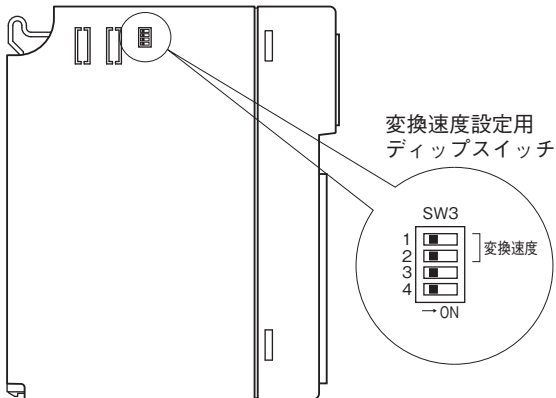
性能

変換精度: 表参照(分解能、変換精度および温度係数はポテンショメータのフルスパンに対する値です。このため、使用するレンジ(ゼロ点とスパン点の位置)とフルスパンとの比に対応します。基本的には、全抵抗の50%以上でご使用下さい。)
変換速度: 160ms/80ms/40ms/20ms
変換データ: 0～10000
占有エリア: 8
消費電流: 約100mA
温度係数: ±0.015%/℃(分解能、変換精度および温度係数はポテンショメータのフルスパンに対する値です。このため、使用するレンジ(ゼロ点とスパン点の位置)とフルスパンとの比に対応します。基本的には、全抵抗の50%以上でご使用下さい。)
絶縁抵抗: 100MΩ以上/500V DC
耐電圧: 入力1-入力2-入力3-入力4-入力5-入力6-入力7-入力8-内部通信バス・内部電源間
500V AC 1分間
供給電源-FG間(電源カードにて絶縁)
2000V AC 1分間

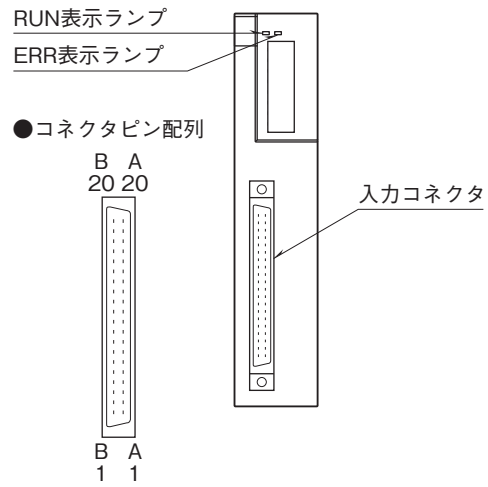
	変換速度			
	160ms	80ms	40ms	20ms
分解能	1 / 10000	1 / 5000	1 / 2500	1 / 1250
変換精度	± 0.05%	± 0.1%	± 0.2%	± 0.4%

パネル図

■側面図



■前面図



■ディップスイッチの設定

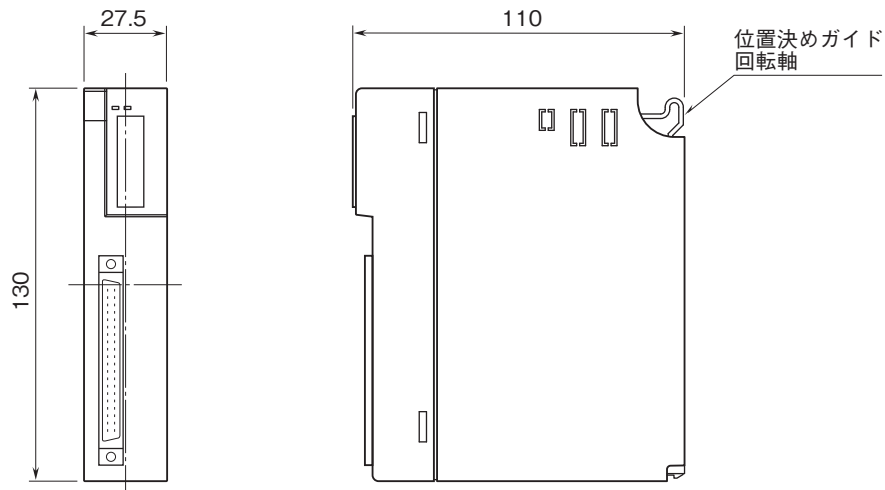
本体側面にあるディップスイッチにて、変換速度を設定することができます。

(*)工場出荷時の設定

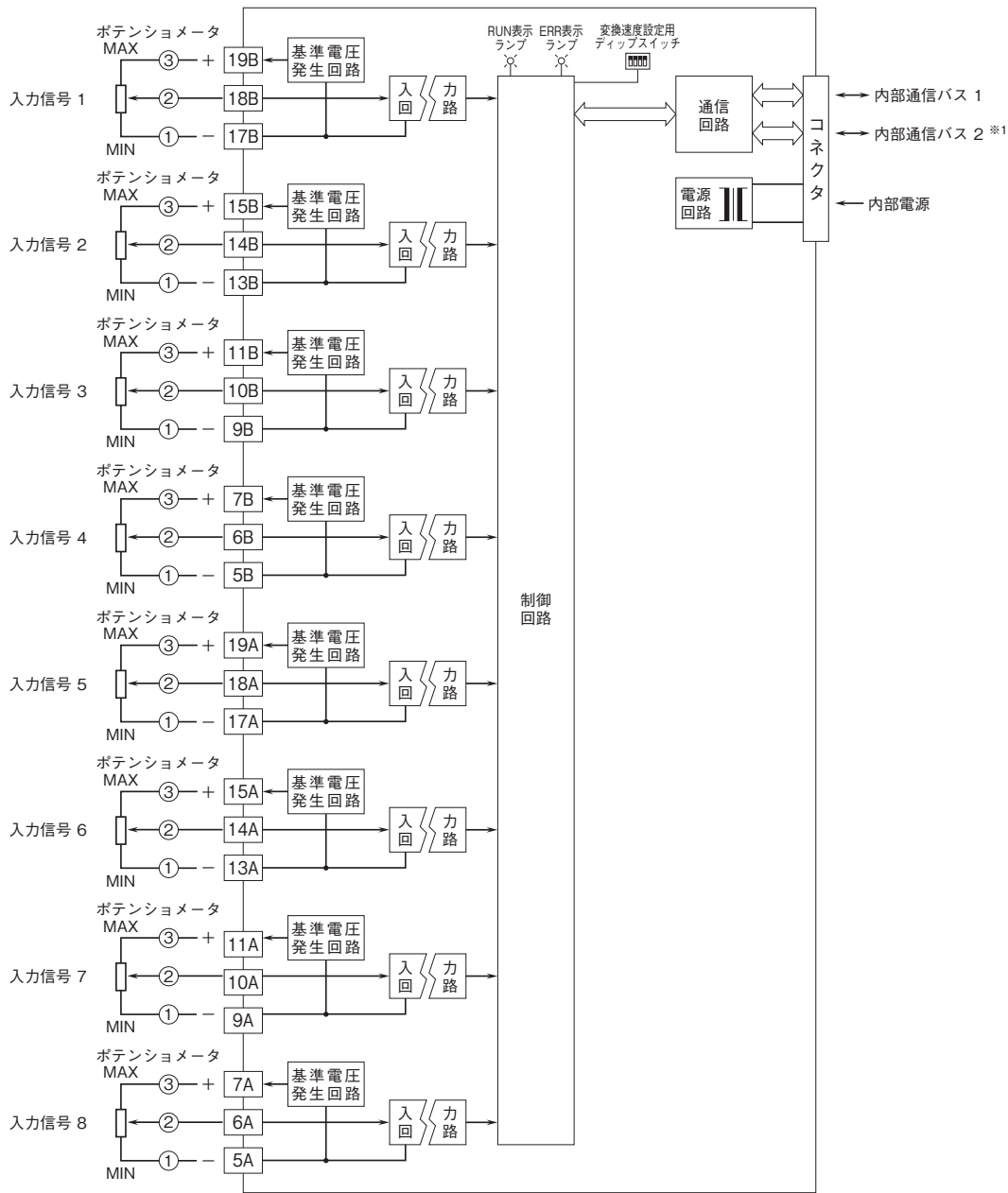
●変換速度設定 (SW3-1、2)

SW	変換速度 (ms)			
	160	80	40	20
SW3-1	OFF (*)	ON	OFF	ON
SW3-2	OFF (*)	OFF	ON	ON

外形寸法図(単位:mm)



ブロック図・端子接続図



※1、2重化通信形の場合のみ付きます。

■未使用入力の処理

使用しない入力には下記のように、ポテンシオメータ入力端子と(－)側端子を必ず短絡して下さい。



未使用の入力端子が短絡されていない場合、入力が不安定となります。
 コンフィギュレータソフトウェア (形式: R3CON) を用いることにより、未使用入力の処理を行わずに、未使用入力の設定が可能です (データ異常を解除できます)。

入力コネクタ(40ピン)

ピン番号	内容	ピン番号	内容
1A	NC	1B	NC
2A	NC	2B	NC
3A	NC	3B	NC
4A	NC	4B	NC
5A	IN8C	5B	IN4C
6A	IN8B	6B	IN4B
7A	IN8A	7B	IN4A
8A	NC	8B	NC
9A	IN7C	9B	IN3C
10A	IN7B	10B	IN3B
11A	IN7A	11B	IN3A
12A	NC	12B	NC
13A	IN6C	13B	IN2C
14A	IN6B	14B	IN2B
15A	IN6A	15B	IN2A
16A	NC	16B	NC
17A	IN5C	17B	IN1C
18A	IN5B	18B	IN1B
19A	IN5A	19B	IN1A
20A	NC	20B	NC



- 記載内容はお断りなしに変更することがありますのでご了承ください。
 - ご注文・ご使用に際しては、弊社ホームページの「ご注文に際して」を必ずご確認ください。
 - 本製品を輸出される場合には、外国為替および外国貿易法の規制をご確認の上、必要な手続きをお取りください。
安全保障貿易管理については、弊社ホームページより「輸出（該非判定）」をご覧ください。
- お問い合わせ先 ホットライン：0120-18-6321