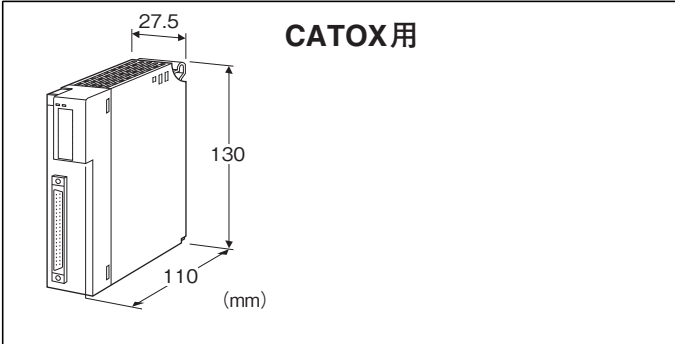


リモートI/O変換器 CX シリーズ

ディストリビュータ入力カード

(絶縁4点、2線式伝送器用電源付、コネクタ接続形)



形式: CXY-DS4①

ご注文時指定事項

- ・形式コード: CXY-DS4①
- ①は下記よりご選択下さい。
- (例: CXY-DS4W)

入力点数

4: 4点入力

①通信

S: シングル
W: 2重化

機器仕様

接続方式

- ・内部通信バス: ベース(形式: CX-BS□)に接続
- ・入力信号: 40ピンコネクタ(富士通製FCN-365P040-AU)
- ・内部電源: ベース(形式: CX-BS□)より供給
- アイソレーション: 入力1-入力2-入力3-入力4-内部通信バス-内部電源間

変換速度設定: 側面ディップスイッチにより設定

RUN表示ランプ: 赤/緑2色LED

内部通信バス1正常時、赤色点灯

内部通信バス2正常時、緑色点灯

バス1およびバス2が共に正常な場合は赤色と緑色が同時に点灯し橙色となります。

ERR表示ランプ: 赤/緑2色LED

入力回路異常時(ADコンバータ未応答)、赤色点灯

正常動作時、緑色点灯

2線式伝送器用電源仕様

2線式伝送器用電源電圧範囲

(20A/20B-18A/18B、16A/16B-14A/14B、10A/10B-8A/8B、6A/6B-4A/4B間):

24~28V DC(無負荷時)

16V DC以上(22mA DC負荷時)

電流容量: 22mA DC以下

■短絡保護回路

制限電流: 約30mA

許容短絡時間: 無制限

入力仕様

入力抵抗: 入力抵抗器250Ωを内蔵します。

入力レンジ: 4~20mA DC

設置仕様

使用温度範囲: -10~+55℃

使用湿度範囲: 30~90%RH(結露しないこと)

使用周囲雰囲気: 腐食性ガス、ひどい塵埃のないこと

取付: ベース(形式: CX-BS□)に取付

質量: 約160g

性能

変換精度: 表参照

変換速度: 80ms/40ms/20ms/10ms

変換データ: 0~10000

占有エリア: 4

消費電流: 210mA

温度係数: ±0.015%/℃

応答時間: 0.2s以下(0→90%)

絶縁抵抗: 100MΩ以上/500V DC

耐電圧:

入力1・入力2・入力3・入力4-内部通信バス・内部電源間

1500V AC 1分間

入力1-入力2-入力3-入力4間

500V AC 1分間

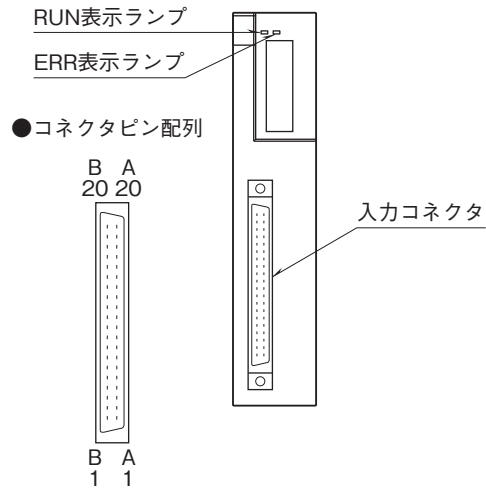
供給電源-FG間(電源カードにて絶縁)

2000V AC 1分間

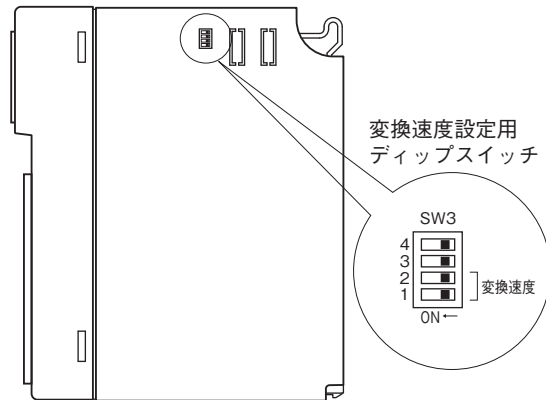
| | 変換速度 | | | |
|------|--------|-------|-------|-------|
| | 80ms | 40ms | 20ms | 10ms |
| 変換精度 | ±0.05% | ±0.1% | ±0.2% | ±0.4% |

パネル図

■前面図



■側面図



■ディップスイッチの設定

本体側面にあるディップスイッチにて、変換速度を設定することができます。

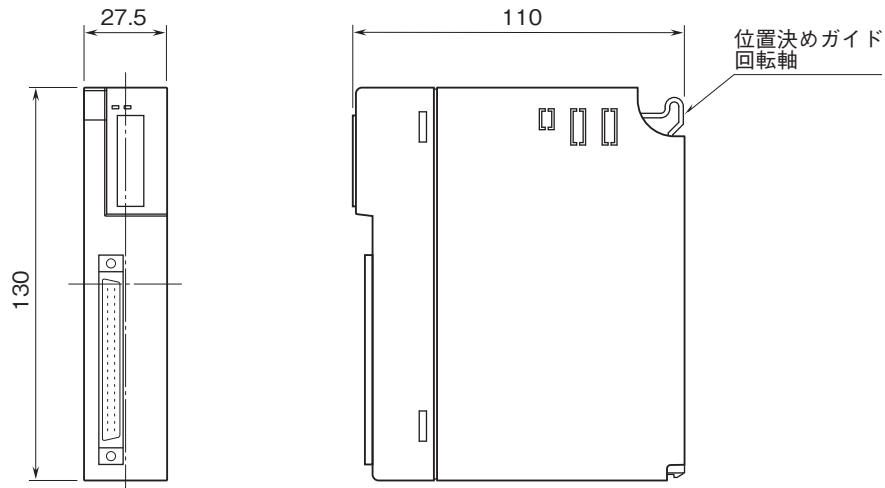
(*) は工場出荷時の設定

●変換速度設定 (SW3-1、2)

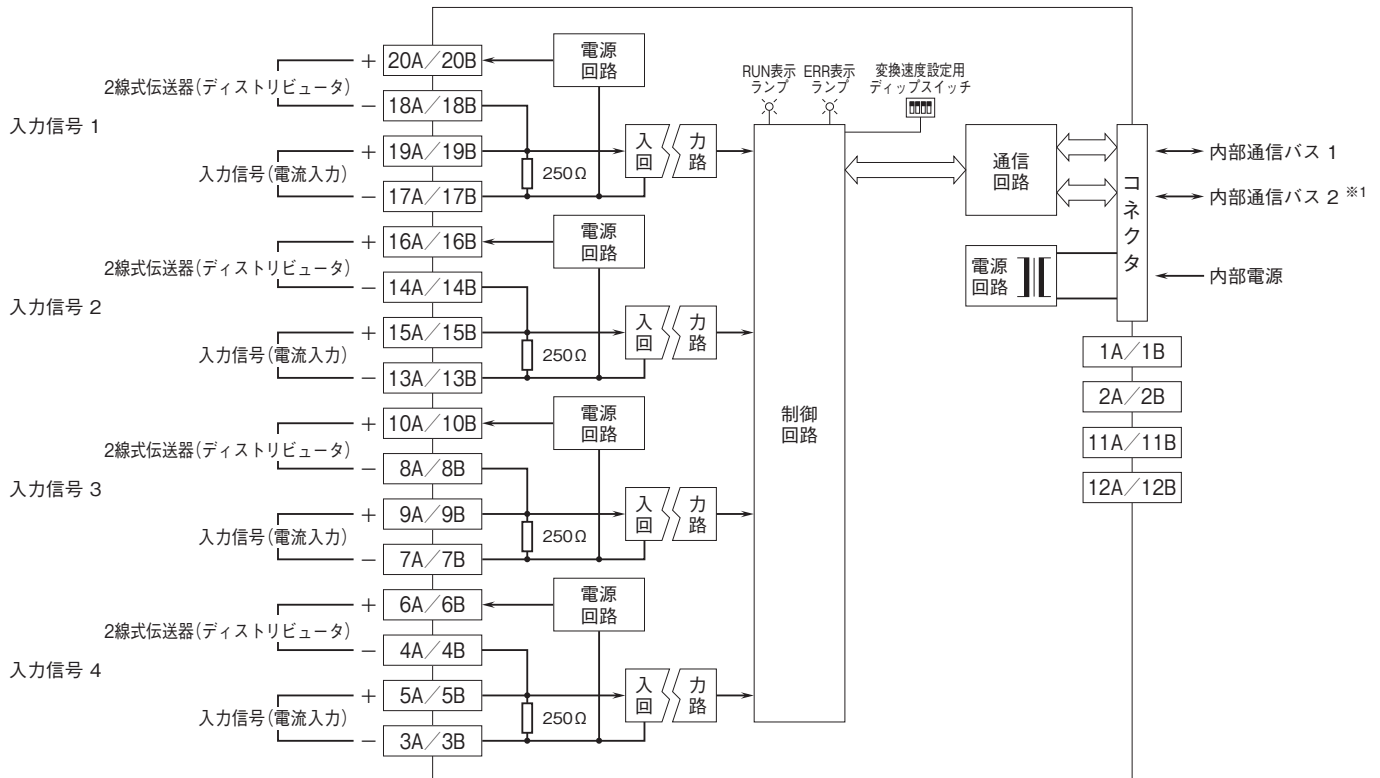
| SW | 変換速度 (ms) | | | |
|-------|-----------|-----|-----|----|
| | 80 | 40 | 20 | 10 |
| SW3-1 | OFF (*) | ON | OFF | ON |
| SW3-2 | OFF (*) | OFF | ON | ON |

注) SW3-3、4 は未使用のため、必ず“OFF” にして下さい。

外形寸法図(単位:mm)



ブロック図・端子接続図



※1、2重化通信形のとくのみ付きます。
 注) 入力がオープンの場合、入力が-15%以下となり、PLC等にデータ異常がセットされます。
 コンフィギュレーションソフトウェア（形式：R3CON）を用いることにより、未使用入力の設定が可能です。

入力コネクタ(40ピン)

| 端子番号 | 内容 | 端子番号 | 内容 |
|------|----------------|------|----------------|
| 1A | NC | 1B | NC |
| 2A | NC | 2B | NC |
| 3A | - IN4 | 3B | - IN4 |
| 4A | - 2-WIRE XMTR4 | 4B | - 2-WIRE XMTR4 |
| 5A | + IN4 | 5B | + IN4 |
| 6A | + 2-WIRE XMTR4 | 6B | + 2-WIRE XMTR4 |
| 7A | - IN3 | 7B | - IN3 |
| 8A | - 2-WIRE XMTR3 | 8B | - 2-WIRE XMTR3 |
| 9A | + IN3 | 9B | + IN3 |
| 10A | + 2-WIRE XMTR3 | 10B | + 2-WIRE XMTR3 |
| 11A | NC | 11B | NC |
| 12A | NC | 12B | NC |
| 13A | - IN2 | 13B | - IN2 |
| 14A | - 2-WIRE XMTR2 | 14B | - 2-WIRE XMTR2 |
| 15A | + IN2 | 15B | + IN2 |
| 16A | + 2-WIRE XMTR2 | 16B | + 2-WIRE XMTR2 |
| 17A | - IN1 | 17B | - IN1 |
| 18A | - 2-WIRE XMTR1 | 18B | - 2-WIRE XMTR1 |
| 19A | + IN1 | 19B | + IN1 |
| 20A | + 2-WIRE XMTR1 | 20B | + 2-WIRE XMTR1 |



- 記載内容はお断りなしに変更することがありますのでご了承ください。
- ご注文・ご使用に際しては、弊社ホームページの「ご注文に際して」を必ずご確認ください。
- 本製品を輸出される場合には、外国為替および外国貿易法の規制をご確認の上、必要な手続きをお取りください。
安全保障貿易管理については、弊社ホームページより「輸出（該非判定）」をご覧ください。

お問い合わせ先 ホットライン：0120-18-6321