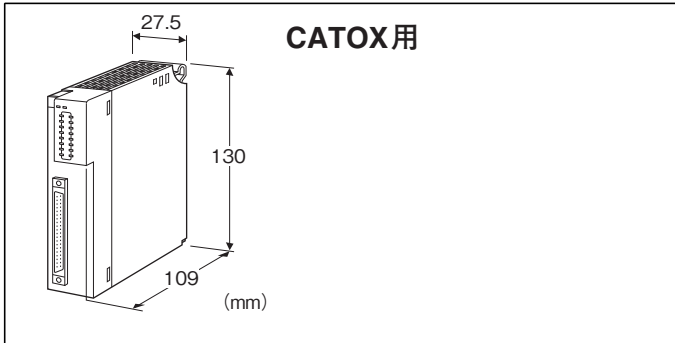


リモートI/O変換器 CX シリーズ

接点出力カード

(Do16点(リレー)、コネクタ接続形)



形式:CXY-DC16①

ご注文時指定事項

・形式コード:CXY-DC16①

①は下記よりご選択ください。

(例:CXY-DC16W)

出力点数

16:16点出力

①通信

S:シングル

W:2重化

機器仕様

接続方式

- ・内部通信バス:ベース(形式:CX-BS□)に接続
 - ・出力信号:40ピンコネクタ(富士通製FCN-365P040-AU)
 - ・内部電源:ベース(形式:CX-BS□)より供給
- アイソレーション:出力-内部通信バス・内部電源間
- 出力保持設定:通信異常時に正常データを受信するまでの出力状態(保持またはOFF)を側面のディップスイッチにより設定
- RUN表示ランプ:赤/緑2色LED
- 内部通信バス1正常時、赤色点灯
- 内部通信バス2正常時、緑色点灯
- バス1およびバス2が共に正常な場合は赤色と緑色が同時に点灯し橙色となります。
- ERR表示ランプ:緑色LED、正常動作時点灯
- 出力状態表示ランプ:赤色LED、リレー励磁時点灯

出力仕様

出力信号:リレー接点16点
 コモン:16点1コモン(8端子)
 コモン電流:4A以下(8端子合計)
 1端子あたりを1A以下、8端子合計を4A以下

定格負荷:250V AC 0.5A($\cos \phi = 1$)
 30V DC 0.5A(抵抗負荷)

最大開閉電圧:250V AC 30V DC
 最大開閉電力:250VA(AC) 30W(DC)

最小適用負荷:1V DC 1mA

機械的寿命:2000万回(300回/分)

誘導負荷を駆動する場合は接点保護とノイズ消去を行って下さい。

設置仕様

使用温度範囲:-10~+55℃
 使用湿度範囲:30~90%RH(結露しないこと)
 使用周囲雰囲気:腐食性ガス、ひどい塵埃のないこと
 取付:ベース(形式:CX-BS□)に取付
 質量:約200g

性能

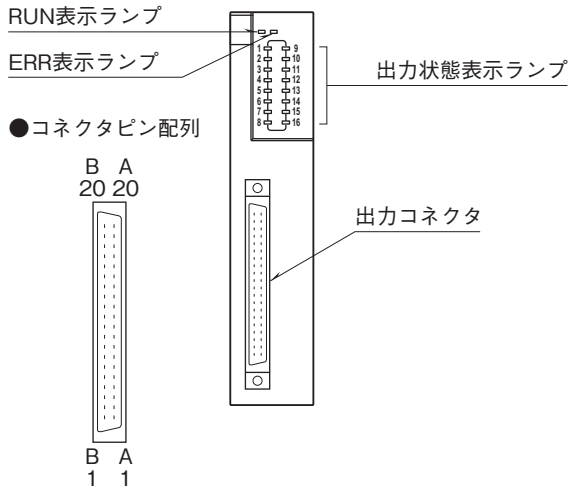
占有エリア:1
 消費電流:180mA
 応答時間:0.1s以下
 絶縁抵抗:100M Ω 以上/500V DC
 耐電圧:出力-内部通信バス・内部電源間
 1500V AC 1分間
 供給電源-FG間(電源カードにて絶縁)
 2000V AC 1分間

用語解説

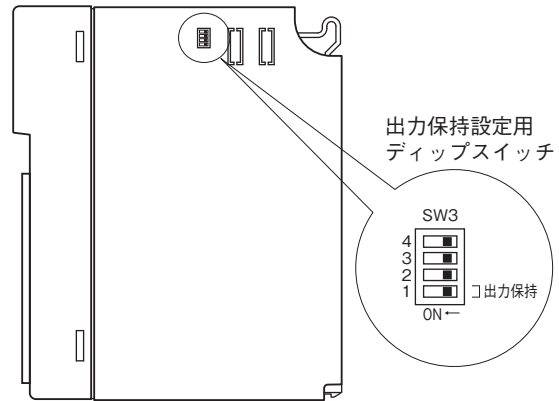
- 出力保持
内部通信バス1からのデータにて接点を出力します。バス1が異常となるとバス2のデータを採用します。バス1、2ともに異常な場合、出力は正常なデータを受信するまで保持します。電源投入時は、正常データを受信するまで接点はOFFとなります。
- 出力OFF
内部通信バス1からのデータにて接点を出力します。バス1が異常となるとバス2のデータを採用します。バス1、2ともに異常な場合、出力は正常なデータを受信するまで全てOFFとなります。電源投入時は、正常データを受信するまで接点はOFFとなります。

パネル図

■前面図



■側面図



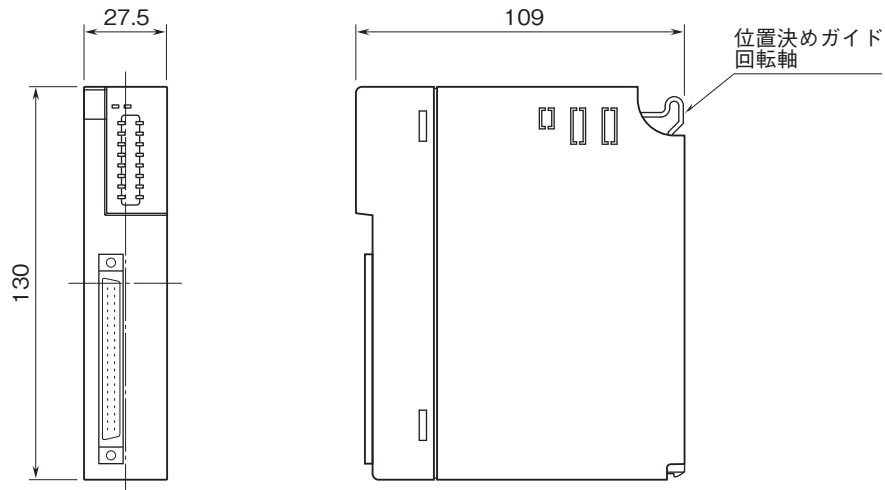
■ディップスイッチの設定

(*) 工場出荷時の設定

● 出力保持設定 (SW3-1)

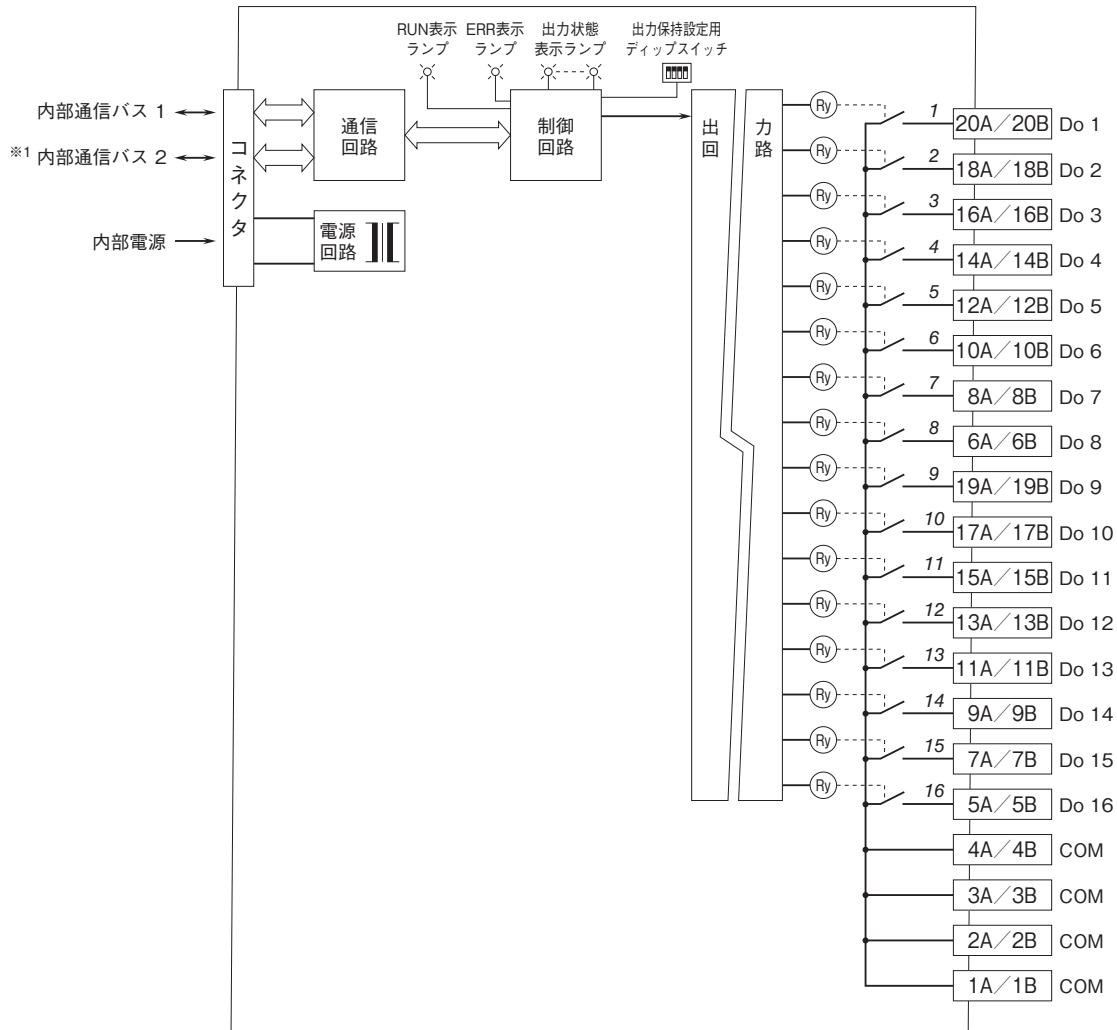
SW	出力保持	
	通信異常時 出力保持	通信異常時 出力 OFF
SW3-1	OFF (*)	ON

外形寸法図(単位:mm)



ブロック図・端子接続図

注)FG端子は保護接地端子(Protective Conductor Terminal)ではありません。



※1、2重化通信形の時のみ付きます。
注) 斜体数字は前面パネルのLEDの番号を示します。

出力コネクタ(40ピン)

ピン番号	内容	ピン番号	内容
1A	COM	1B	COM
2A	COM	2B	COM
3A	COM	3B	COM
4A	COM	4B	COM
5A	Do16	5B	Do16
6A	Do8	6B	Do8
7A	Do15	7B	Do15
8A	Do7	8B	Do7
9A	Do14	9B	Do14
10A	Do6	10B	Do6
11A	Do13	11B	Do13
12A	Do5	12B	Do5
13A	Do12	13B	Do12
14A	Do4	14B	Do4
15A	Do11	15B	Do11
16A	Do3	16B	Do3
17A	Do10	17B	Do10
18A	Do2	18B	Do2
19A	Do9	19B	Do9
20A	Do1	20B	Do1



- 記載内容はお断りなしに変更することがありますのでご了承ください。
 - ご注文・ご使用に際しては、弊社ホームページの「ご注文に際して」を必ずご確認ください。
 - 本製品を輸出される場合には、外国為替および外国貿易法の規制をご確認の上、必要な手続きをお取りください。
安全保障貿易管理については、弊社ホームページより「輸出（該非判定）」をご覧ください。
- お問い合わせ先 ホットライン：0120-18-6321