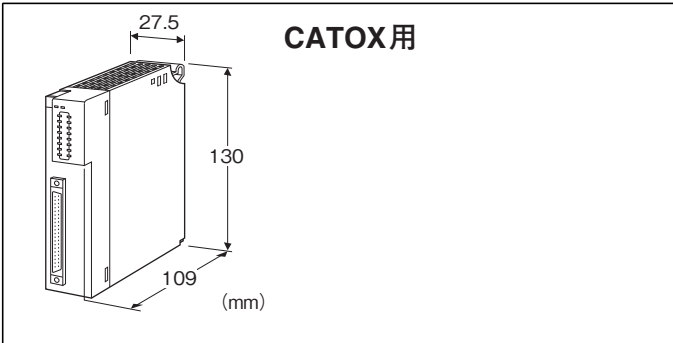


リモートI/O変換器 CX シリーズ

100ms/200ms以下をディップスイッチにより設定

接点入力カード

(Di16点、入力電源内蔵、コネクタ接続形)



形式: CXY-DA16①

ご注文時指定事項

- ・形式コード: CXY-DA16①
- ①は下記よりご選択ください。
(例: CXY-DA16W)

入力点数

16:16点入力

①通信

S:シングル
W:2重化

機器仕様

接続方式

- ・内部通信バス: ベース(形式: CX-BS□)に接続
- ・入力信号: 40ピンコネクタ(富士通製FCN-365P040-AU)
- ・内部電源: ベース(形式: CX-BS□)より供給

アイソレーション: 入力-内部通信バス・内部電源間

入力電源監視: 側面ディップスイッチにより、入力電源監視機能のあり、なしを設定

RUN表示ランプ: 赤/緑2色LED

内部通信バス1正常時、赤色点灯

内部通信バス2正常時、緑色点灯

バス1およびバス2が共に正常な場合は赤色と緑色が同時に点灯し橙色となります。

ERR表示ランプ: 赤/緑2色LED

入力電源異常発生時、赤色点灯

正常動作時、緑色点灯

入力状態表示ランプ: 赤色LED、入力時点灯

取込周期: 1ms/5ms/10ms/20ms/50ms/70ms/

入力仕様

入力点数: 16点

絶縁方式: フォトカプラ絶縁、トランス絶縁(内部電源)

入力抵抗: 約5.9kΩ

コモン: マイナスコモン(16点1コモン)

入力検出電圧: 13V DC(無負荷時最大24V DC)

ON電流/ON抵抗: 1.5mA以上(1.5kΩ以下)

OFF電流/OFF抵抗: 0.75mA以下(18kΩ以上)

検出レベル

ON電圧: 10V以上

OFF電圧: 4V以下

設置仕様

使用温度範囲: -10~+55°C

使用湿度範囲: 30~90%RH(結露しないこと)

使用周囲雰囲気: 腐食性ガス、ひどい塵埃のないこと

取付: ベース(形式: CX-BS□)に取付

質量: 約200g

性能

占有エリア: 1

消費電流: 100mA

絶縁抵抗: 100MΩ以上/500V DC

耐電圧: 入力-内部通信バス・内部電源間

2000V AC 1分間

供給電源-FG間(電源カードにて絶縁)

2000V AC 1分間

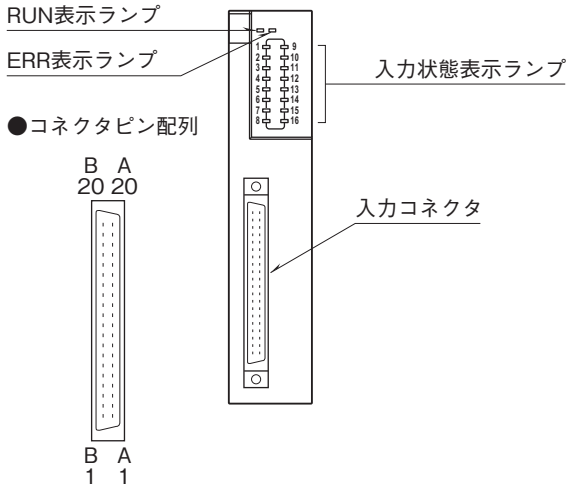
用語解説

■入力電源監視

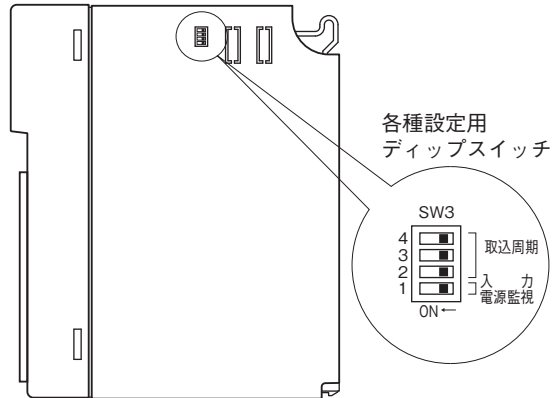
入力用電源が供給されなくなると、監視機能ありの場合、入力信号は前回値を保持します。

パネル図

■前面図



■側面図



■ディップスイッチの設定

(*)工場出荷時の設定

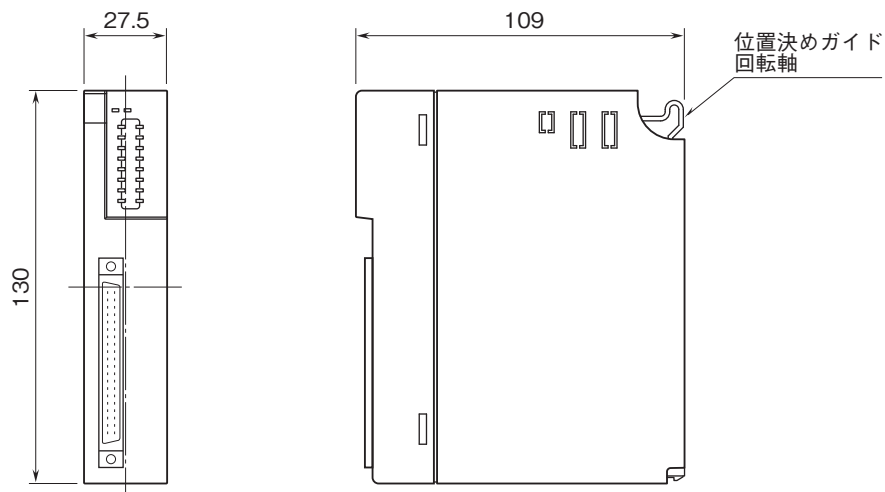
●入力電源監視設定 (SW3-1)

SW	入力電源監視	
	あり	なし
SW3-1	OFF (*)	ON

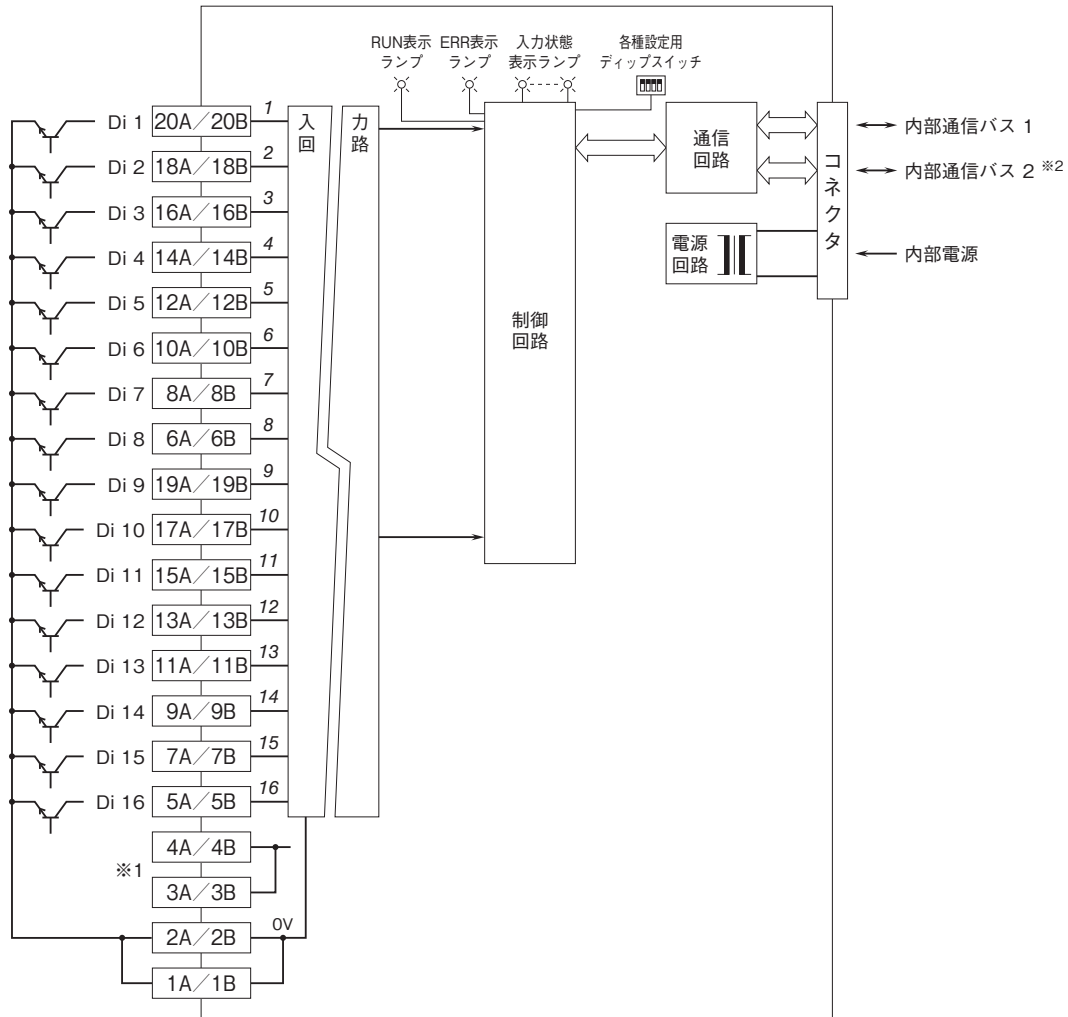
●取込周期設定 (SW3-2、3、4)

SW	取込周期 (ms 以下)							
	10 (*)	1	5	20	50	70	100	200
SW3-2	OFF	ON	OFF	ON	OFF	ON	OFF	ON
SW3-3	OFF	OFF	ON	ON	OFF	OFF	ON	ON
SW3-4	OFF	OFF	OFF	OFF	ON	ON	ON	ON

外形寸法図(単位:mm)

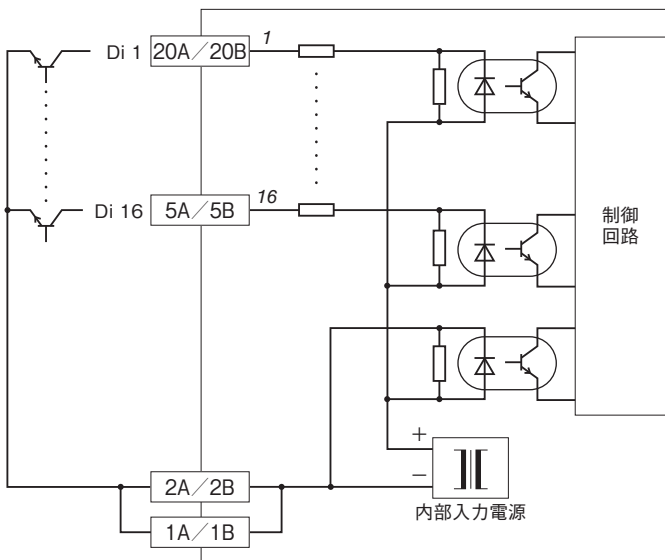


ブロック図・端子接続図



※1、4A / 4Bピン、3A / 3Bピンは使用しないで下さい。
 ※2、2重化通信形のためのみ付きます。
 注) 斜体数字は前面パネルのLEDの番号を示します。

■入力回路



入力コネクタ(40ピン)

ピン番号	内容	ピン番号	内容
1A	0V	1B	0V
2A	0V	2B	0V
3A	NC	3B	NC
4A	NC	4B	NC
5A	Di16	5B	Di16
6A	Di8	6B	Di8
7A	Di15	7B	Di15
8A	Di7	8B	Di7
9A	Di14	9B	Di14
10A	Di6	10B	Di6
11A	Di13	11B	Di13
12A	Di5	12B	Di5
13A	Di12	13B	Di12
14A	Di4	14B	Di4
15A	Di11	15B	Di11
16A	Di3	16B	Di3
17A	Di10	17B	Di10
18A	Di2	18B	Di2
19A	Di9	19B	Di9
20A	Di1	20B	Di1



- 記載内容はお断りなしに変更することがありますのでご了承ください。
 - ご注文・ご使用に際しては、弊社ホームページの「ご注文に際して」を必ずご確認ください。
 - 本製品を輸出される場合には、外国為替および外国貿易法の規制をご確認の上、必要な手続きをお取りください。
安全保障貿易管理については、弊社ホームページより「輸出（該非判定）」をご覧ください。
- お問い合わせ先 ホットライン：0120-18-6321