

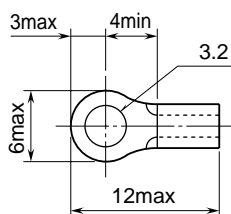
リモートI/O変換器 **CX** シリーズ

<b>仕様書</b>	絶縁8点 <b>直流電圧出力カード</b>	形式 <b>CX - YV8</b>
------------	--------------------------	-----------------------

<b>形式</b>	<b>CX - YV8</b>
形式	
出力点数	
<b>8</b> : 8点出力	
通信	
<b>S</b> : シングル	
<b>W</b> : 2重化	

<b>ご注文時指定事項</b>
・形式コード (例: CX - YV8W)

<b>機器仕様</b>
接続方式
・通信部: ベース (形式: CX - BS ) に接続
・出力部: M3ねじ端子接続
・電源部: ベース (形式: CX - BS ) より供給
端子ねじ材質: 鉄にニッケルメッキ (締付トルク 0.5 N・m)
推奨圧着端子: R 1.25 - 3 (日本圧着端子、ニチフ) (スリーブ付圧着端子は使用不可)
・適合電線: 0.3 ~ 0.5 mm <sup>2</sup>

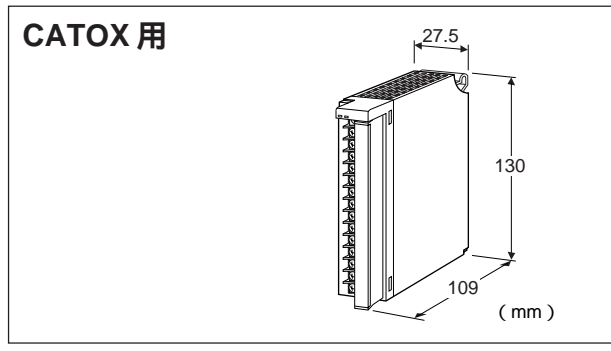


アイソレーション: 出力1 - 出力2 - 出力3 - 出力4 - 出力5  
- 出力6 - 出力7 - 出力8 - 内部電源間

出力レンジ設定: 側面のディップスイッチにより設定

RUN表示ランプ: 赤 / 緑 2色LED  
第1内部バス正常時、赤色点灯  
第2内部バス正常時、緑色点灯  
第1および第2内部バスが共に正常な場合は赤色と緑色が同時に点灯し橙色となります。

ERR表示ランプ: 赤 / 緑 2色LED  
出力異常発生時、赤色点灯  
正常動作時、緑色点灯



**出力仕様**

許容負荷抵抗: 10 k 以上

低レンジ出力  
(出力レンジ) DC -1 ~ +1 V  
DC 0 ~ 1 V

高レンジ出力  
(出力レンジ) DC -10 ~ +10 V  
DC -5 ~ +5 V  
DC 0 ~ 10 V  
DC 0 ~ 5 V  
DC 1 ~ 5 V

**設置仕様**

使用温度範囲: -10 ~ +55  
使用湿度範囲: 30 ~ 90 % RH (結露しないこと)  
使用周囲雰囲気: 腐食性ガス、ひどい塵埃のないこと

取付: ベース (形式: CX - BS ) に取付  
寸法: W 27.5 × H 130 × D 109 mm  
質量: 約 250 g

**性能**

変換精度: ± 0.1 % 以下  
(0 ~ 5 V、1 ~ 5 V は ± 0.2 % 以下)

占有エリア: 8

消費電流: 200 mA

温度係数: ± 0.015 % /  
(DC 0 ~ 5 V、DC 1 ~ 5 V の場合  
± 0.03 % / )

応答時間: 0.2 s 以下 (0 ~ 90 %)

絶縁抵抗: 出力1 - 出力2 - 出力3 - 出力4 - 出力5  
- 出力6 - 出力7 - 出力8 - 内部電源間  
100 M 以上 / DC 500 V

耐電圧: 出力1 - 出力2 - 出力3 - 出力4 - 出力5  
- 出力6 - 出力7 - 出力8 - 内部電源間  
AC 1000 V 1分間  
供給電源 - FG間 (電源カードにて絶縁)  
AC 2000 V 1分間

出力保持機能

本体側面にあるディップスイッチにて出力保持、出力 OFF を設定することができます。

出力保持

通信 1 からのデータにて出力します。通信 1 が異常となると通信 2 のデータを採用します。通信 1、2 とともに異常な場合、出力は正常なデータを受信するまで保持します。

電源投入時は、正常データを受信するまで -15 % を出力します。

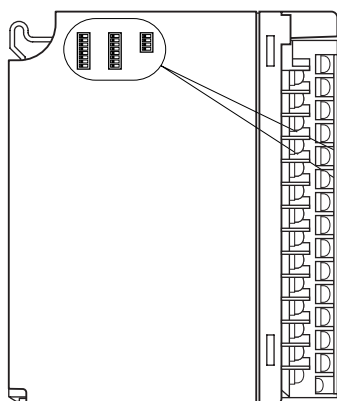
出力 OFF

通信 1 からのデータにて出力します。通信 1 が異常となると通信 2 のデータを採用します。通信 1、2 とともに異常な場合、出力は正常なデータを受信するまで -15 % を出力します。

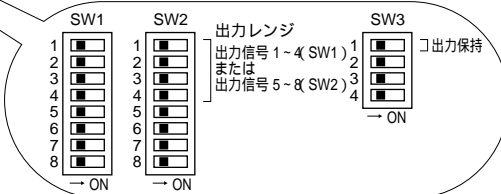
電源投入時は、正常データを受信するまで -15 % を出力します。

パネル図

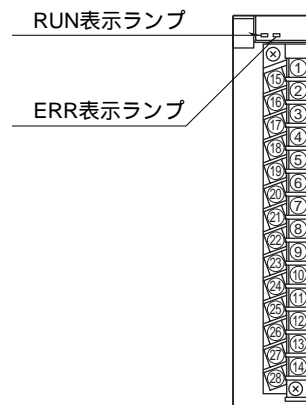
側面図



各種設定用ディップスイッチ



前面図



ディップスイッチの設定

本体側面にあるディップスイッチにて、4 点ごとのレンジ、および出力保持を設定することができます。

出力レンジ設定 (SW1-1 ~ 4, SW2-1 ~ 4)

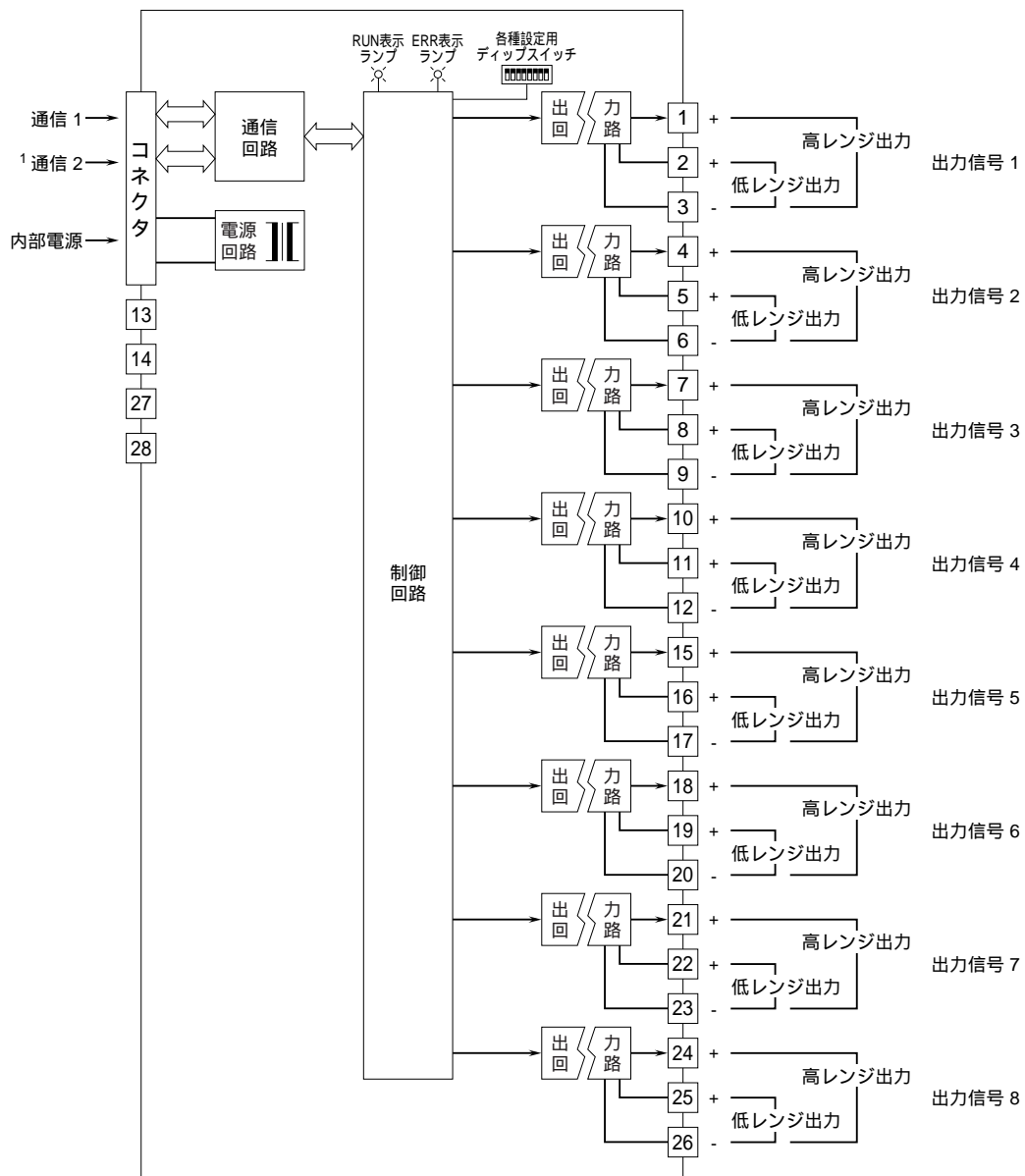
出力信号 1 ~ 4 (SW1)				出力レンジ
出力信号 5 ~ 8 (SW2)				
1	2	3	4	
OFF	OFF	OFF	OFF	DC -10 ~ +10 V ( * )
ON	OFF	OFF	OFF	DC -5 ~ +5 V
OFF	ON	OFF	OFF	DC -1 ~ +1 V
ON	ON	OFF	OFF	DC 0 ~ 10 V
OFF	OFF	ON	OFF	DC 0 ~ 5 V
ON	OFF	ON	OFF	DC 1 ~ 5 V
OFF	ON	ON	OFF	DC 0 ~ 1 V

出力保持設定 (SW3-1)

SW	出力保持	
	通信異常時 出力保持	通信異常時 出力 OFF
SW3-1	OFF ( * )	ON

( \* ) は工場出荷時の設定

# ブロック図・端子接続図



1、2重化通信形の場合のみ付きます。  
 注) 同一チャンネル内で高レンジ出力と低レンジ出力を同時に接続しないで下さい。

外形寸法図(単位:mm)・端子番号図

