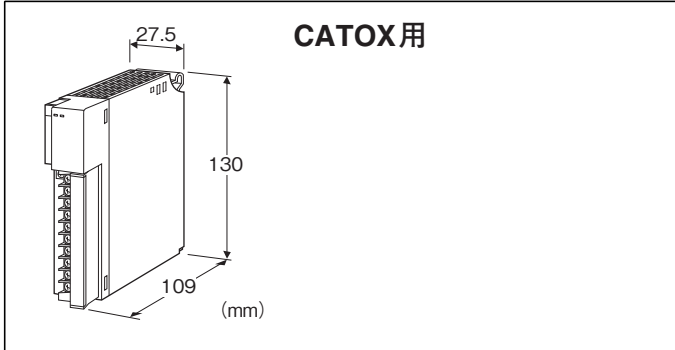


リモートI/O変換器 CX シリーズ

直流電流出力カード

(絶縁4点)



形式: CX-YS4①②

ご注文時指定事項

・形式コード: CXY-YS4①②

①、②は下記よりご選択ください。

(例: CXY-YS4W/H)

出力点数

4: 4点出力

①通信

S: シングル

W: 2重化

②付加コード(複数項指定可能)

◆許容負荷抵抗

無記入: 300Ω以下

/H: 600Ω以下

機器仕様

接続方式

- ・内部通信バス: ベース(形式: CX-BS□)に接続
- ・出力信号: M3ねじ端子接続(締付トルク0.5N・m)
- ・内部電源: ベース(形式: CX-BS□)より供給
- 推奨圧着端子: R1.25-3(日本圧着端子製造、ニチフ)
(スリーブ付圧着端子は使用不可)
(適用圧着端子サイズの図を参照)
- ・適用電線サイズ: 0.3~0.75mm²
- 端子ねじ材質: 鉄にニッケルメッキ
- アイソレーション: 出力1-出力2-出力3-出力4-内部通信バス-内部電源間

出力保持設定: 通信異常時の状態を側面ディップスイッチにより設定

RUN表示ランプ: 赤/緑2色LED

内部通信バス1正常時、赤色点灯

内部通信バス2正常時、緑色点灯

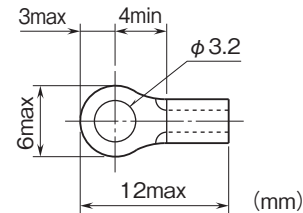
バス1およびバス2が共に正常な場合は赤色と緑色が同時に点灯し橙色となります。

ERR表示ランプ: 赤/緑2色LED

出力異常発生時、赤色点灯

正常動作時、緑色点灯

■適用圧着端子サイズ(M3ねじ)



出力仕様

出力レンジ: 4~20mA DC

許容負荷抵抗: 300Ω以下

(ただし、付加コード/Hの場合は600Ω以下)

設置仕様

使用温度範囲: -10~+55℃

使用湿度範囲: 30~90%RH(結露しないこと)

使用周囲雰囲気: 腐食性ガス、ひどい塵埃のないこと

取付: ベース(形式: CX-BS□)に取付

質量: 約200g

性能

変換精度: ±0.05%

変換データ: 出力レンジに対し0~10000

占有エリア: 4

消費電流: 180mA(付加コード/Hの場合は260mA)

温度係数: ±0.015%/℃

応答時間: 0.2s以下(0→90%)

絶縁抵抗: 100MΩ以上/500V DC

耐電圧:

出力1-出力2-出力3-出力4-内部通信バス-内部電源間

1500V AC 1分間

供給電源-FG間(電源カードにて絶縁)

2000V AC 1分間

用語解説

■出力保持

内部通信バス1からのデータにて出力します。バス1が異常となるとバス2のデータを採用します。バス1、2ともに異常な場合、出

力は正常なデータを受信するまで保持します。
電源投入時は、正常データを受信するまで-15%を出力します。

■出力OFF

内部通信バス1からのデータにて出力します。バス1が異常となるとバス2のデータを採用します。バス1、2ともに異常な場合、出力は正常なデータを受信するまで-15%を出力します。
電源投入時は、正常データを受信するまで-15%を出力します。

パネル図

■ディップスイッチの設定

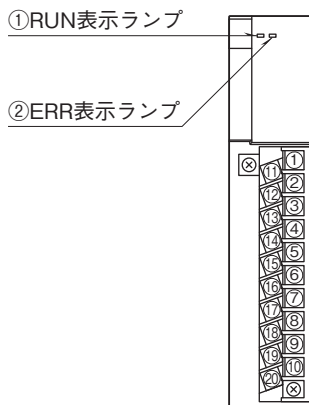
(*) は工場出荷時の設定

●出力保持設定 (SW3-1)

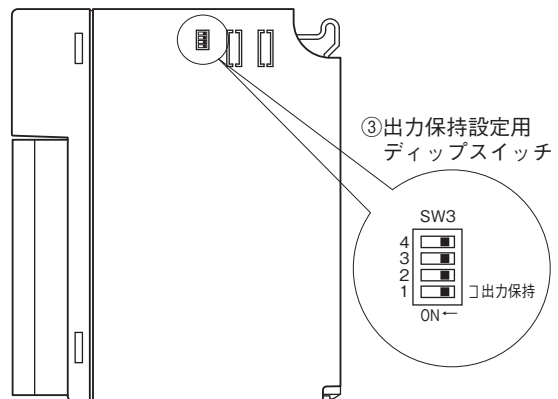
SW	出力保持	
	通信異常時 出力保持	通信異常時 出力 OFF
SW3-1	OFF(*)	ON

注) SW3-2 ~ 4 は未使用のため、必ず“OFF” にして下さい。

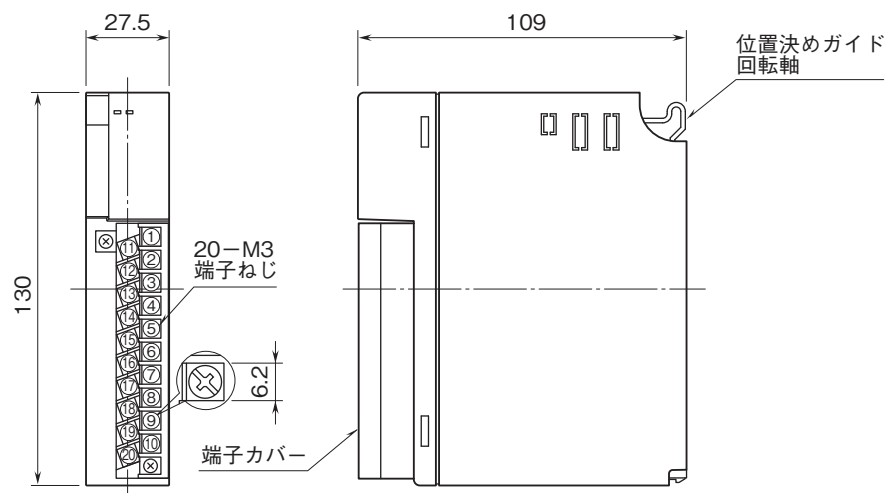
■前面図



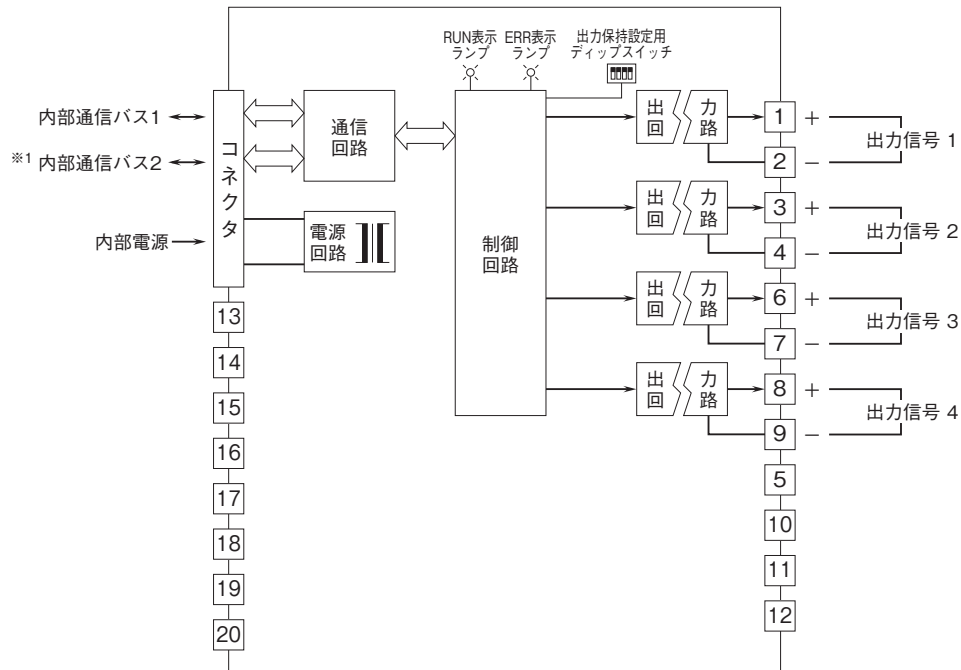
■側面図



外形寸法図(単位:mm)・端子番号図



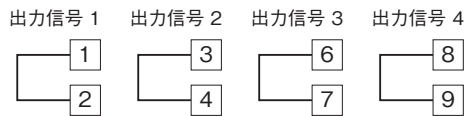
ブロック図・端子接続図



※1、2重化通信形の際のみ付きます。

■未使用出力の処理

使用しない出力は下記のように、出力を短絡して下さい。



未使用の出力端子が短絡されていない場合、ERR表示ランプが赤色に点灯し、PLC等に断線フラグがセットされます。コンフィギュレータソフトウェア（形式：R3CON）を用いることにより、未使用出力の処理を行わずに、未使用出力の設定が可能です。



- 記載内容はお断りなしに変更することがありますのでご了承ください。
 - ご注文・ご使用に際しては、弊社ホームページの「ご注文に際して」を必ずご確認ください。
 - 本製品を輸出される場合には、外国為替および外国貿易法の規制をご確認の上、必要な手続きをお取りください。安全保障貿易管理については、弊社ホームページより「輸出（該非判定）」をご覧ください。
- お問い合わせ先 ホットライン：0120-18-6321