

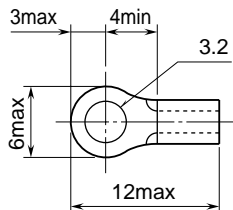
リモートI/O変換器 **CX** シリーズ

<b>仕様書</b>	絶縁8点 <b>直流電圧入力カード</b>	形式 <b>CX - SV8</b>
------------	--------------------------	-----------------------

<b>形式</b>	<b>CX - SV8</b>
形式	
入力点数	
<b>8</b> : 8点入力	
通信	
<b>S</b> : シングル	
<b>W</b> : 2重化	

<b>ご注文時指定事項</b>
・形式コード (例 : CX - SV8W)

<b>機器仕様</b>
<p>接続方式</p> <ul style="list-style-type: none"> <li>・通信部 : ベース (形式 : CX - BS ) に接続</li> <li>・入力部 : M3 ねじ端子接続</li> <li>・電源部 : ベース (形式 : CX - BS ) より供給</li> </ul> <p>端子ねじ材質 : 鉄にニッケルメッキ          (締付トルク 0.5 N・m)</p> <p>推奨圧着端子 : R 1.25 - 3 (日本圧着端子、ニチフ)          (スリーブ付圧着端子は使用不可)</p> <p>・適合電線 : 0.3 ~ 0.5 mm<sup>2</sup></p>



アイソレーション : 入力1 - 入力2 - 入力3 - 入力4 - 入力5  
 - 入力6 - 入力7 - 入力8 - 内部電源間

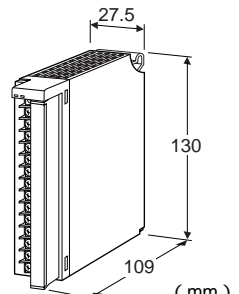
入力レンジ設定 : 側面のディップスイッチにより設定

RUN 表示ランプ : 赤 / 緑 2色 LED

第1 内部バス正常時、赤色点灯  
 第2 内部バス正常時、緑色点灯  
 第1および第2内部バスが共に正常な場合は赤色と緑色が同時に点灯し橙色となります。

ERR 表示ランプ : 赤 / 緑 2色 LED

入力異常発生時、赤色点灯  
 正常動作時、緑色点灯

<b>CATOX 用</b>


**入力仕様**

低レンジ入力  
 入力抵抗 : 100 k 以上  
 (入力レンジ) DC -1 ~ +1 V  
 DC 0 ~ 1 V

高レンジ入力  
 入力抵抗 : 1 M 以上  
 (入力レンジ) DC -10 ~ +10 V  
 DC -5 ~ +5 V  
 DC 0 ~ 10 V  
 DC 0 ~ 5 V  
 DC 1 ~ 5 V

**設置仕様**

使用温度範囲 : -10 ~ +55  
 使用湿度範囲 : 30 ~ 90 % RH (結露しないこと)  
 使用周囲雰囲気 : 腐食性ガス、ひどい塵埃のないこと

取付 : ベース (形式 : CX - BS ) に取付  
 寸法 : W 27.5 × H 130 × D 109 mm  
 質量 : 約 250 g

## 性能

### 変換精度

	変換速度 (ms)			
	160	80	40	20
変換精度 (%以下)	± 0.1	± 0.2	± 0.4	± 0.8

変換速度 : 160 / 80 / 40 / 20 ms

変換データ : 入力レンジに対し 0 ~ 10000

占有エリア : 8

消費電流 : 100 mA

温度係数 : ± 0.015 % /

(DC 0 ~ 5 V、DC 1 ~ 5 V の場合  
± 0.03 % / )

絶縁抵抗 : 入力1 - 入力2 - 入力3 - 入力4 - 入力5  
- 入力6 - 入力7 - 入力8 - 内部電源間  
100 M 以上 / DC 500 V

耐電圧 : 入力1 - 入力2 - 入力3 - 入力4 - 入力5  
- 入力6 - 入力7 - 入力8 - 内部電源間  
AC 1000 V 1 分間  
供給電源 - FG 間 (電源カードにて絶縁)  
AC 2000 V 1 分間

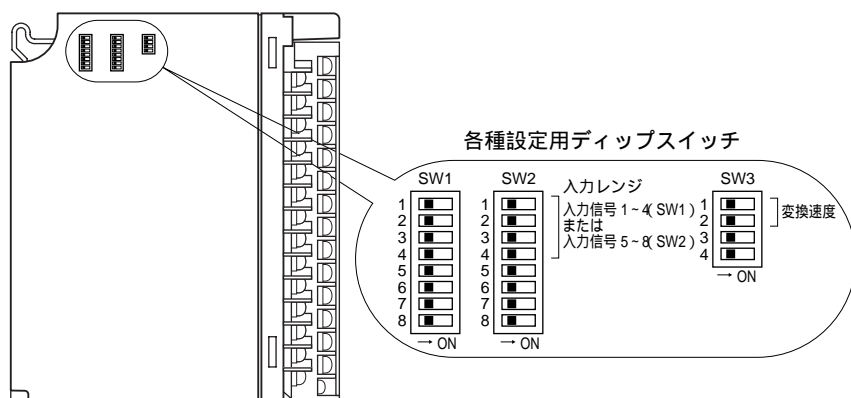
## 注意事項

未使用入力

使用しない入力は、入力レンジを DC -10 ~ +10 V にして下さい。設定により、入力が開放されていると -15 % 以下となり、PLC 等にデータ異常がセットされます。

## パネル図

側面図



前面図



### ディップスイッチの設定

本体側面にあるディップスイッチにて、4点ごとのレンジ、および変換速度を設定することができます。

#### 入力レンジ設定 (SW1-1 ~ 4, SW2-1 ~ 4)

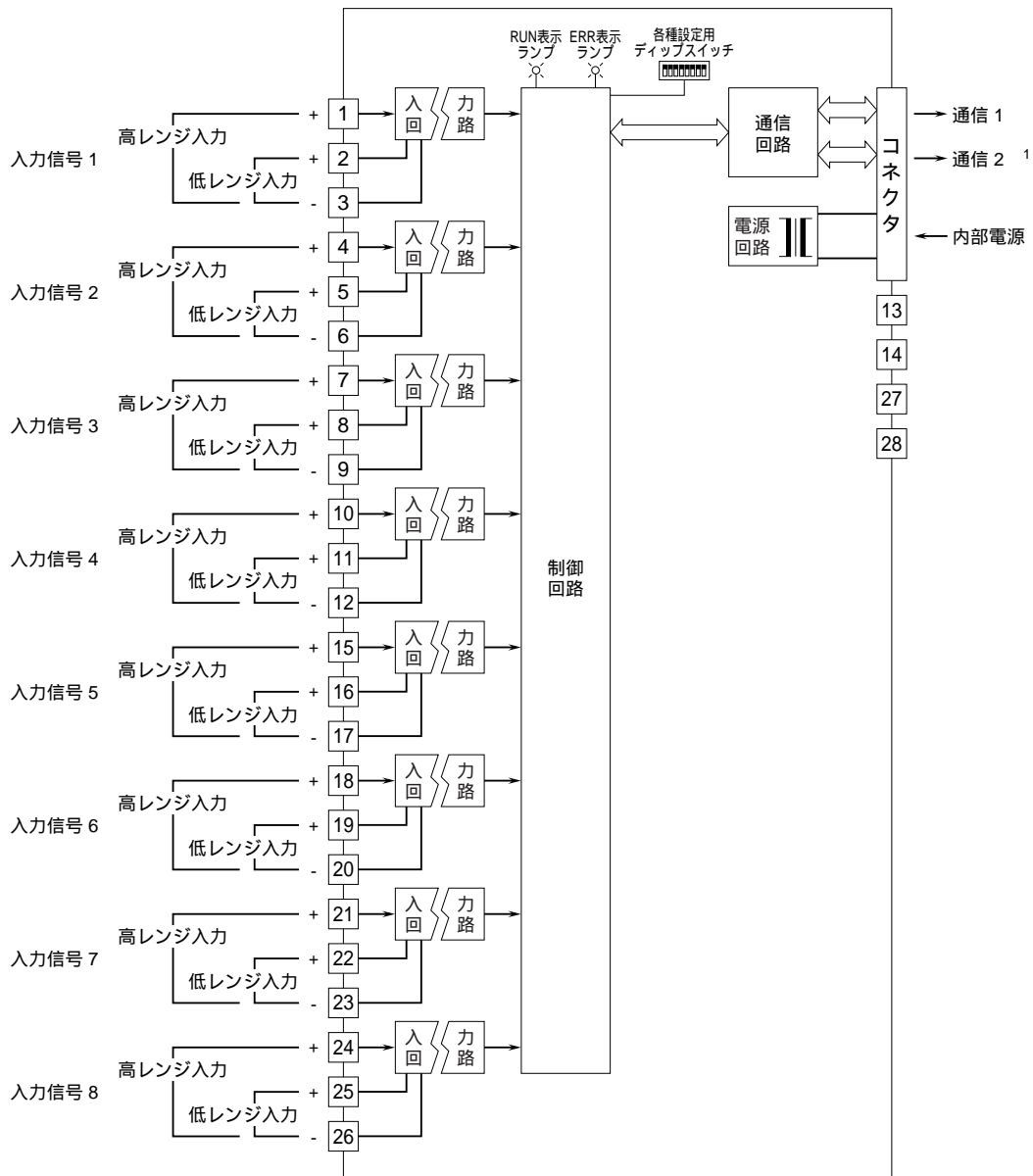
入力信号 1 ~ 4 (SW1)				入力レンジ
入力信号 5 ~ 8 (SW2)				
1	2	3	4	
OFF	OFF	OFF	OFF	DC -10 ~ +10 V ( * )
ON	OFF	OFF	OFF	DC -5 ~ +5 V
OFF	ON	OFF	OFF	DC -1 ~ +1 V
ON	ON	OFF	OFF	DC 0 ~ 10 V
OFF	OFF	ON	OFF	DC 0 ~ 5 V
ON	OFF	ON	OFF	DC 1 ~ 5 V
OFF	ON	ON	OFF	DC 0 ~ 1 V

#### 変換速度設定 (SW3-1, 2)

SW	変換速度 (ms)			
	160	80	40	20
SW3-1	OFF ( * )	ON	OFF	ON
SW3-2	OFF ( * )	OFF	ON	ON

( \* ) は工場出荷時の設定

ブロック図・端子接続図



1、2重化通信形の場合のみ付きます。  
 注) 同一チャンネル内で高レンジ入力と低レンジ入力を同時に接続しないで下さい。

外形寸法図(単位:mm)・端子番号図

