

リモートI/O変換器 **CX** シリーズ

| | | |
|------------|------------------|-----------------|
| 仕様書 | 交流電圧入力カード | 形式 |
| | | CX - PT4 |

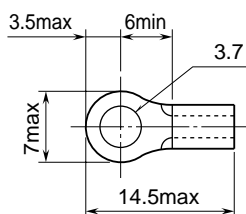
| | |
|------|---------------------|
| 形式 | CX - PT4 |
| 形式 | |
| 入力点数 | 4 : 4点入力 |
| 通信 | S : シングル W : 2重化 |

ご注文時指定事項

- ・形式コード (例: CX - PT4W)

機器仕様

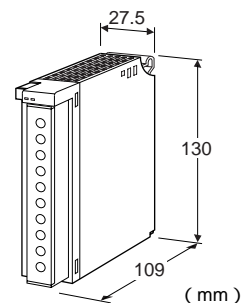
- 接続方式
- ・通信部: ベース (形式: CX - BS) に接続
 - ・入力部: M 3.5 ねじ端子接続
 - ・電源部: ベース (形式: CX - BS) より供給
- 端子ねじ材質: 鉄にニッケルメッキ
(締付トルク 0.8 N・m)
- 推奨圧着端子: R 2 - 3.5 (M 3) (日本圧着端子)
R 2 - 3.5 (ニチフ)
(スリーブ付圧着端子は使用不可)
- ・適合電線: 0.75 ~ 2 mm²



アイソレーション: 入力1 - 入力2 - 入力3 - 入力4 - 内部電源間
使用波形条件

- ・実効値演算: 第3高調波 15% 以下
- 入力レンジ設定: 側面のディップスイッチにより設定
- RUN 表示ランプ: 赤 / 緑 2色 LED
 - 第1内部バス正常時、赤色点灯
 - 第2内部バス正常時、緑色点灯
 - 第1および第2内部バスが共に正常な場合は赤色と緑色が同時に点灯し橙色となります。
- ERR 表示ランプ: 赤 / 緑 2色 LED
 - 入力異常発生時、赤色点灯
 - 正常動作時、緑色点灯
- ドロップアウト機能: 入力値が2% 以下の場合は、変換データは0% となります。
- パワーオンタイム: 電源投入後、10秒を経過してから変換を開始します。

CATOX 用



入力仕様

- 入力信号: AC 0 ~ 250 V、AC 0 ~ 50 V
周波数: 50 / 60 Hz 共用
入力損失: 1 VA 以下
許容過大入力: 200% 1分間、120% 連続
動作入力範囲: 定格電圧の0 ~ 115%

設置仕様

- 使用温度範囲: -10 ~ +55
使用湿度範囲: 30 ~ 90% RH (結露しないこと)
使用周囲雰囲気: 腐食性ガス、ひどい塵埃のないこと
取付: ベース (形式: CX - BS) に取付
寸法: W 27.5 × H 130 × D 109 mm
質量: 約 200 g

性能

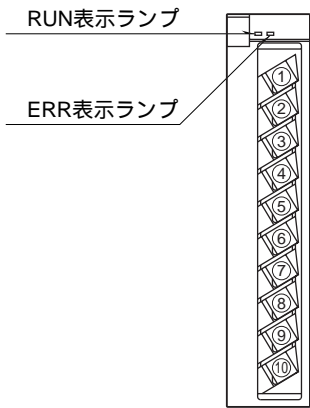
| | | | | | |
|--------------|-------------|-------|-------|-------|-------|
| 変換精度 | 変換精度 (% 以下) | | | | |
| | 入力レンジ | 変換速度 | | | |
| | | 80 ms | 40 ms | 20 ms | 10 ms |
| AC 0 ~ 250 V | ± 0.5 | ± 0.5 | ± 1.0 | ± 2.0 | |
| AC 0 ~ 50 V | ± 0.5 | ± 0.5 | ± 1.0 | ± 2.0 | |

- 変換速度: 80 / 40 / 20 / 10 ms
入力応答時間: 0.5 s 以下 (0 ~ 90%)
変換データ: 入力レンジに対し 0 ~ 10000
占有エリア: 4
消費電流: 60 mA
温度係数: ± 0.015% /
絶縁抵抗: 入力1 - 入力2 - 入力3 - 入力4 - 内部電源間
100 M 以上 / DC 500 V
耐電圧: 入力1 - 入力2 - 入力3 - 入力4 - 内部電源間
AC 1500 V 1分間
供給電源 - FG 間 (電源カードにて絶縁)
AC 2000 V 1分間

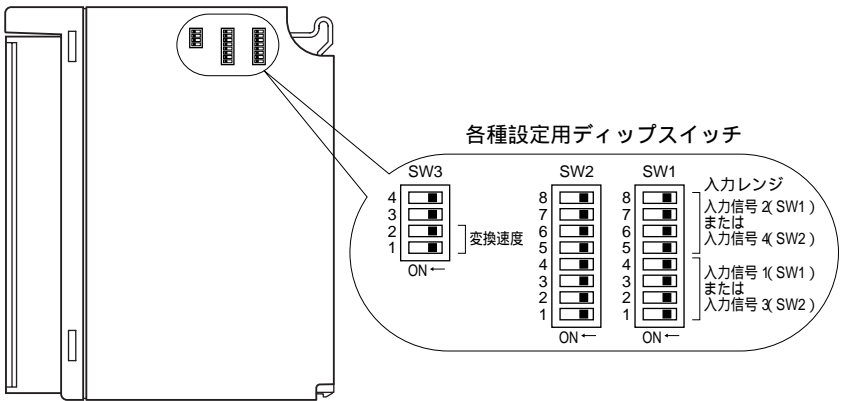
S W C 対策: ANSI/IEEE-C37.90.1-1989 に準拠

パネル図

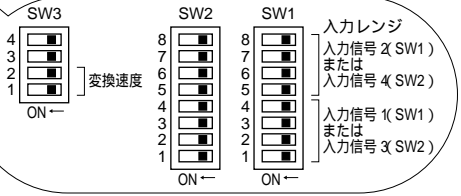
前面図



側面図



各種設定用ディップスイッチ



ディップスイッチの設定
 本体側面にあるディップスイッチにて、各入力ごとのレンジ、および変換速度を設定することができます。

入力レンジ設定 (SW1、2)

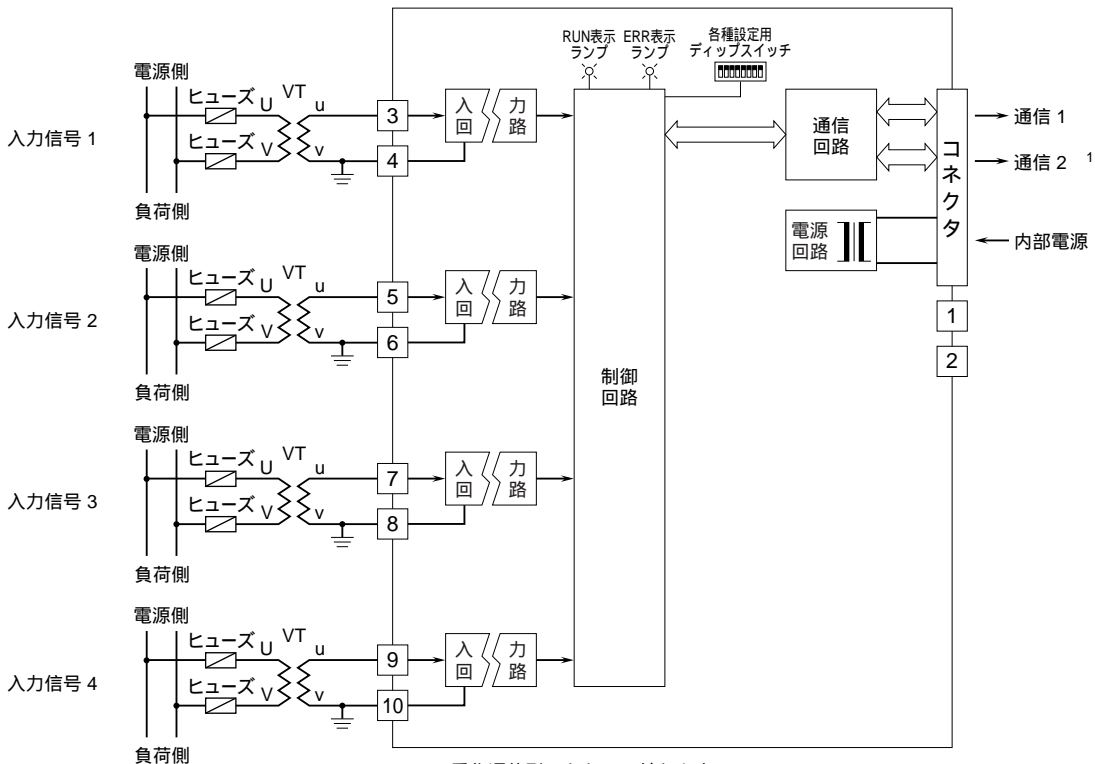
| | | | | | | | | |
|--------------|-----|-----|-----|--------------|-----|-----|-----|-------------------|
| 入力信号 1 (SW1) | | | | 入力信号 2 (SW1) | | | | 入力レンジ |
| 入力信号 3 (SW2) | | | | 入力信号 4 (SW2) | | | | |
| 1 | 2 | 3 | 4 | 5 | 6 | 7 | 8 | |
| OFF | OFF | OFF | OFF | OFF | OFF | OFF | OFF | AC 0 ~ 250 V (*) |
| ON | OFF | OFF | OFF | ON | OFF | OFF | OFF | AC 0 ~ 50 V |

変換速度設定 (SW3-1、2)

| SW | 変換速度 (ms) | | | |
|-------|-----------|-----|-----|----|
| | 80 | 40 | 20 | 10 |
| SW3-1 | OFF (*) | ON | OFF | ON |
| SW3-2 | OFF (*) | OFF | ON | ON |

(*) は工場出荷時の設定

ブロック図・端子接続図



1、2重化通信形の際のみ付きます。

外形寸法図 (単位: mm) ・ 端子番号図

