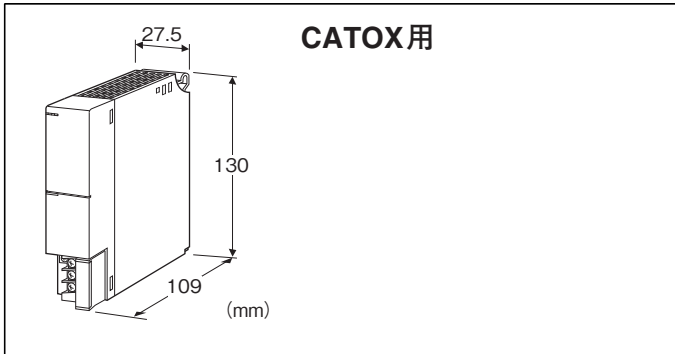


リモートI/O変換器 CX シリーズ

電源カード



形式: CX-PS1-①

ご注文時指定事項

- ・形式コード: CX-PS1-①
- ①は下記よりご選択ください。
(例: CX-PS1-R)

①供給電源

◆交流電源

K: 85~132V AC (許容範囲 85~132V AC, 47~66Hz)
L: 170~264V AC (許容範囲 170~264V AC, 47~66Hz)

◆直流電源

R: 24V DC (許容範囲 $\pm 10\%$ 、リップル含有率 10%p-p以下)
P: 110V DC (許容範囲 85~150V DC、リップル含有率 10%p-p以下)

機器仕様

接続方式

- ・供給電源、接点出力: M3ねじ端子接続 (締付トルク 0.5N・m)
- ・内部電源出力: ベース (形式: CX-BS□) に接続

推奨圧着端子: R1.25-3 (日本圧着端子製造、ニチフ)

(スリーブ付圧着端子使用不可)
(適用圧着端子サイズの図を参照)

・適用電線: 0.75~1.25mm²

端子ねじ材質: 鉄にニッケルメッキ

アイソレーション: 内部電源-供給電源-RUN接点出力-FG間

電源表示ランプ: 緑色LED、電源供給時点灯

RUN接点: 電源供給時、RUN接点出力ON (短絡)

■RUN接点出力

定格負荷: 250V AC 0.5A ($\cos \phi = 1$)

30V DC 0.5A (抵抗負荷)

最大開閉電圧: 250V AC 30V DC

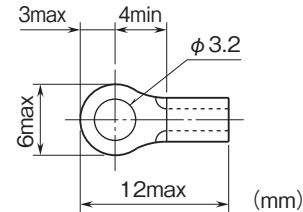
最大開閉電力: 250VA (AC) 150W (DC)

最小適用負荷: 1V DC 1mA

機械的寿命: 2000万回 (300回/分)

誘導負荷を駆動する場合は接点保護とノイズ消去を行って下さい。

■適用圧着端子サイズ (M3ねじ)



設置仕様

消費電力

- ・交流電源: 約45VA
- ・直流電源: 約29W (24V DC時 約1.2A)
- 出力電流: 20V DC、750mA (連続)、1000mA (10分間)
(ベースに実装する通信カード、入出力カードの消費電流の合計が750mA (連続) 以下になるようにして下さい。)

使用温度範囲: -10~+55°C

使用湿度範囲: 30~90%RH (結露しないこと)

使用周囲雰囲気: 腐食性ガス、ひどい塵埃のないこと

取付: ベース (形式: CX-BS□) に取付

質量: 約250g

性能

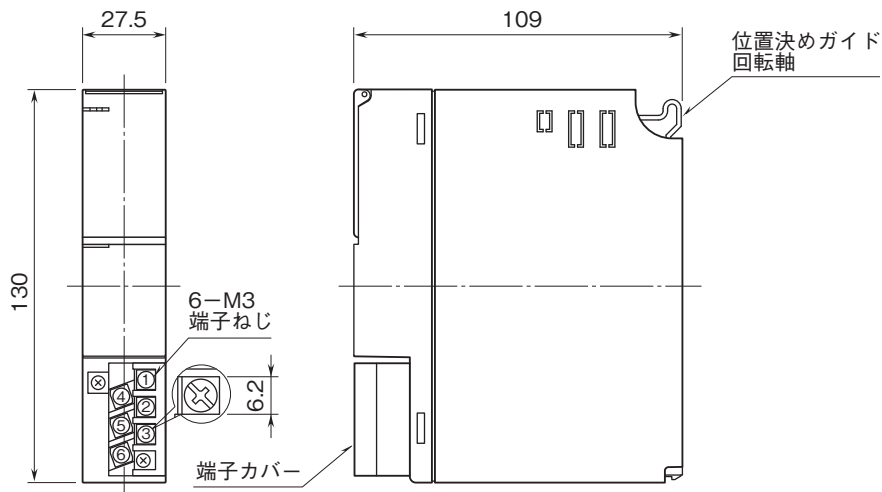
絶縁抵抗: 100M Ω 以上 / 500V DC

耐電圧: 内部電源-供給電源-RUN接点出力-FG間
2000V AC 1分間

パネル図

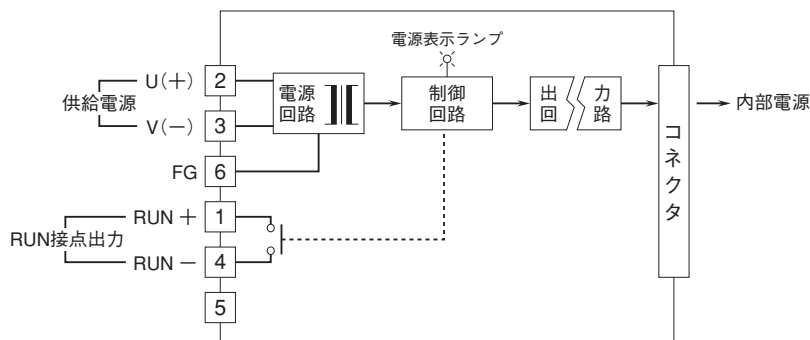


外形寸法図(単位:mm)・端子番号図



ブロック図・端子接続図

注) FG端子は保護接地端子(Protective Conductor Terminal)ではありません。





- 記載内容はお断りなしに変更することがありますのでご了承下さい。
 - ご注文・ご使用に際しては、弊社ホームページの「ご注文に際して」を必ずご確認ください。
 - 本製品を輸出される場合には、外国為替及び外国貿易法の規制をご確認の上、必要な手続きをお取り下さい。
- 安全保障貿易管理については、弊社ホームページより「輸出（該非判定）」をご覧ください。
- お問い合わせ先 ホットライン：0120-18-6321