

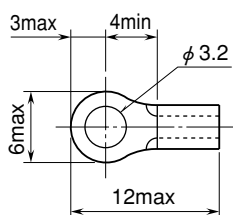
リモートI/O変換器 **CX** シリーズ

仕様書	Pi 16点 積算パルス入力カード	形式
		CX-PA16

形式	CX-PA16
形式	
入力点数	16 : 16点入力
通信	S : シングル W : 2重化
付加コード(無指定および複数項指定可能)	
入力回路	無記入: 内部電源 (マイナスコモン) /A : 外部電源 (DC 24V マイナスコモン)

ご注文時指定事項
・形式コード (例: CX-PA16W/A)

機器仕様
接続方式 ・通信部: ベース (形式: CX-BS□) に接続 ・入力部: M3ねじ端子接続 ・電源部: ベース (形式: CX-BS□) より供給 端子ねじ材質: 鉄にニッケルメッキ (締付トルク 0.5 N・m) 推奨圧着端子: R 1.25-3 (日本圧着端子、ニチフ) (スリーブ付圧着端子は使用不可) ・適合電線: 0.3~0.5 mm ²



アイソレーション: 入カ-内部電源間
 積算値リセット設定: 側面のディップスイッチにより設定
 RUN表示ランプ: 赤/緑 2色LED
 第1内部バス正常時、赤色点灯
 第2内部バス正常時、緑色点灯
 第1および第2内部バスが共に正常な場合は赤色と緑色が同時に点灯し橙色となります。

ERR表示ランプ: 赤/緑 2色LED
 入力電源異常発生時、赤色点灯
 正常動作時、緑色点灯

入力状態表示ランプ: 赤色LED、入力時点灯

CATOX用	
入力仕様	入力信号: 16点 (入力抵抗 6kΩ) コモン: マイナスコモン (16点 1コモン) 最大入力周波数: 100 Hz (ON/OFF時間 5ms以上) 積算パルス数: 1~10000 (リセット時のみ“0”)

■内部電源 (入力回路付加コードなし) 接点検出電圧: DC 13V (無負荷時最大 DC 24V) ・ON電流: 1.5 mA以上 (1.5 kΩ以下) ・OFF電流: 0.75 mA以下 (18 kΩ以上)	■外部電源 (入力回路付加コード/A) 接点検出電圧: DC 24V ・ON電流: 1.5 mA以上 (12 kΩ以下) ・OFF電流: 0.75 mA以下 (36 kΩ以上)
--	---

設置仕様
使用温度範囲: -10~+55℃ 使用湿度範囲: 30~90% RH (結露しないこと) 使用周囲雰囲気: 腐食性ガス、ひどい塵埃のないこと 取付: ベース (形式: CX-BS□) に取付 寸法: W 27.5 × H 130 × D 109 mm 質量: 約 200 g



性能

占有エリア：16

消費電流

・R3-PA16□：100 mA

・R3-PA16□/A：80 mA

絶縁抵抗：入力-内部電源間

100 MΩ以上 / DC 500 V

耐電圧：入力-内部電源間 AC 2000 V 1分間

供給電源-FG間（電源カードにて絶縁）

AC 2000 V 1分間

積算値リセット

- ①通信カード、または通信カードに接続されているケーブルを取外します。（他の機器との通信を停止させます。）
- ②積算値リセットスイッチ（“SW3-1”）をONにします。
- ③カードを実装し、電源をONにします。
- ④ERR LEDが赤色に点灯し、積算値のリセットを開始します。終了すると赤色から緑色の点灯に変化します。赤色の状態では、電源をOFFにしないで下さい。リセット完了時にRUN LEDが赤色に点滅します。
- ⑤緑色の点灯を確認し、電源をOFFにします。
- ⑥積算値リセットスイッチ（“SW3-1”）をOFFにします。
- ⑦通信カードを元に戻し、電源をONにします。

注) 積算値リセットスイッチ（“SW3-1”）がONの状態では、パルスの入力を行いませんので、必ずOFFに戻して下さい。

積算値リセット入力

積算値リセット入力スイッチ（SW3-3）をONにすると、Pi16のパルス入力信号を積算値リセット信号として機能させることができます。

SW3-3 OFF = Pi16はパルス入力信号として機能

ON = Pi16は積算パルス（Pi1～Pi15）のリセット信号として機能

Pi16へ1パルス入力すると、リセット信号として認識します。

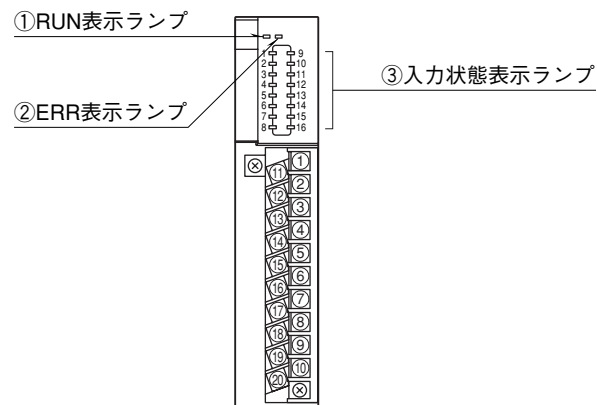
■積算値リセット動作

- ①リセット信号を受付けると、ERR LEDが赤色に点灯します。
- ②1秒後に積算値のリセットを開始します。終了すると、ERR LEDは赤色から緑色の点灯に変化します。
- ③さらに1秒後にERR LEDは、リセット信号を受付ける前の状態に戻ります。

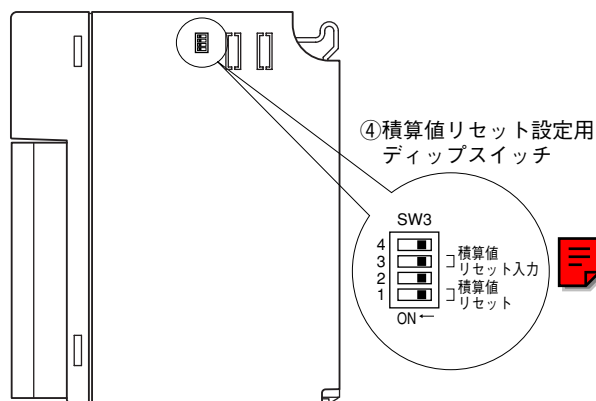
注) ①～③の間に発生したリセット信号は無視されます。

パネル図

■前面図



■側面図

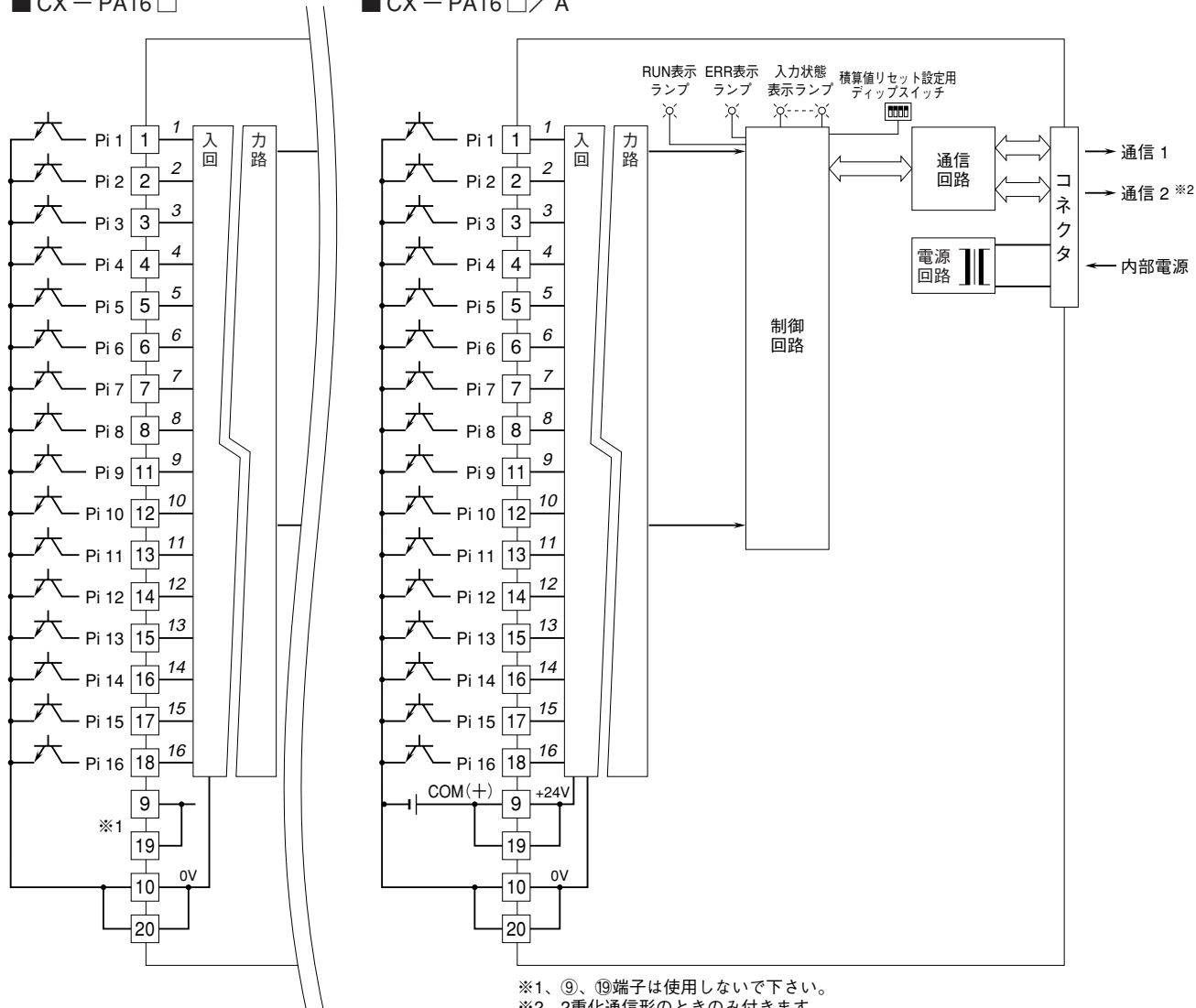


注) 積算値リセットスイッチは、OFFの状態で使用して下さい。

ブロック図・端子接続図

■ CX-PA16 □

■ CX-PA16 □ / A



※1、⑨、⑱端子は使用しないで下さい。
 ※2、2重化通信形のためのみ付きます。
 注) 斜体数字は前面パネルのLEDの番号を示します。

外形寸法図 (単位: mm) ・ 端子番号図

