

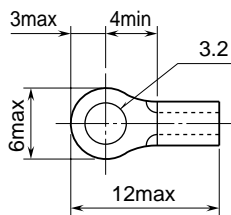
リモートI/O変換器 **CX** シリーズ

仕様書	絶縁8点 ポテンショメータ入力カード	形 式
		CX - MS8

形 式	CX - MS8
形 式	
入力信号：全抵抗値 500 ~ 100 k	
入力点数	
8 : 8点入力	
通 信	
S : シングル	
W : 2重化	

ご注文時指定事項
・形式コード (例 : CX - MS8W)

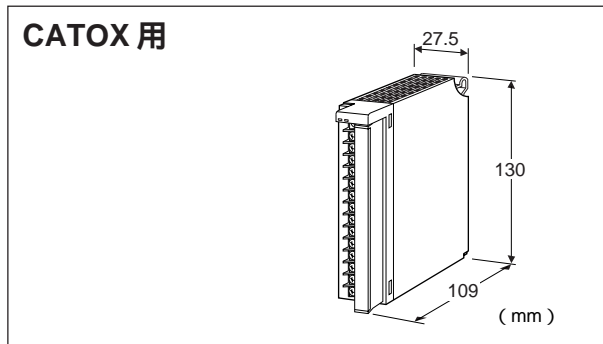
機器仕様
接 続 方 式
・通 信 部 : ベース (形式 : CX - BS) に接続
・入 力 部 : M3 ねじ端子接続
・電 源 部 : ベース (形式 : CX - BS) より供給
端子ねじ材質 : 鉄にニッケルメッキ (締付トルク 0.5 N・m)
推奨圧着端子 : R 1.25 - 3 (日本圧着端子、ニチフ) (スリーブ付圧着端子は使用不可)
・適合電線 : 0.3 ~ 0.5 mm ²



アイソレーション : 入力1 - 入力2 - 入力3 - 入力4 - 入力5
- 入力6 - 入力7 - 入力8 - 内部電源間

RUN 表示ランプ : 赤 / 緑 2色LED
第1内部バス正常時、赤色点灯
第2内部バス正常時、緑色点灯
第1および第2内部バスが共に正常な場合は赤色と緑色が同時に点灯し橙色となります。

ERR 表示ランプ : 赤 / 緑 2色LED
入力異常発生時、赤色点灯
正常動作時、緑色点灯



入力仕様
最小スパン : 全抵抗値の 50 % 以上
基準電圧 : 約 DC 0.5 V

設置仕様
使用温度範囲 : -10 ~ +55
使用湿度範囲 : 30 ~ 90 % RH (結露しないこと)
使用周囲雰囲気 : 腐食性ガス、ひどい塵埃のないこと
取 付 : ベース (形式 : CX - BS) に取付
寸 法 : W 27.5 × H 130 × D 109 mm
質 量 : 約 250 g

性 能				
変換精度 *1				
変換速度 : 160 / 80 / 40 / 20 ms				
	変換速度 (ms)			
	160	80	40	20
分解能	1 / 10000	1 / 5000	1 / 2500	1 / 1250
変換精度 (% 以下)	0.05	0.1	0.2	0.4

変換データ : 0 ~ 10000
占有エリア : 8
消費電流 : 約 100 mA
温度係数 : ± 0.015 % / °C *1

絶縁抵抗 : 入力1 - 入力2 - 入力3 - 入力4 - 入力5
- 入力6 - 入力7 - 入力8 - 内部電源間
100 M 以上 / DC 500 V

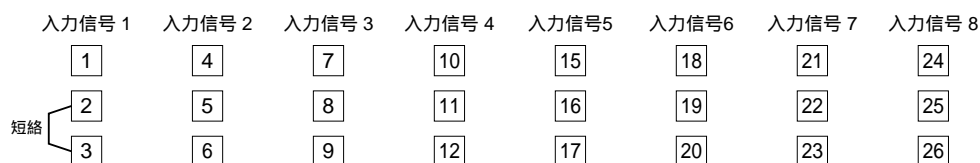
耐電圧 : 入力1 - 入力2 - 入力3 - 入力4 - 入力5
- 入力6 - 入力7 - 入力8 - 内部電源間
AC 1000 V 1分間
供給電源 - FG間 (電源カードにて絶縁)
AC 2000 V 1分間

* 1、分解能、変換精度および温度係数はポテンショメータのフルスパンに対する値です。このため、使用するレンジ(ゼロ点とスパン点の位置)とフルスパンとの比に対応します。基本的には、全抵抗の 50 % 以上でご使用下さい。

注意事項

未使用入力の処理

使用しない入力は下記のように、ポテンショメータ入力端子と(-)側端子を必ず短絡して下さい。



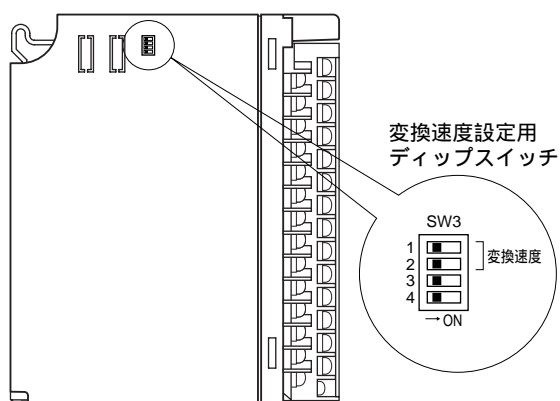
未使用の入力端子が短絡されていない場合、入力が不安定となります。

コンフィギュレータ用ソフト (形式 : R3CON)

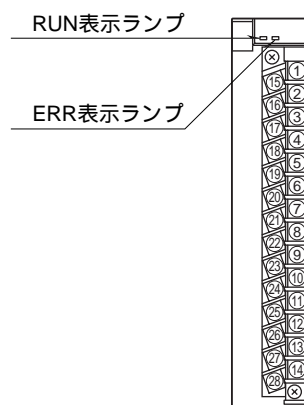
コンフィギュレータ用ソフト(形式:R3CON)を用いることにより、未使用入力の処理を行わずに、未使用入力の設定が可能です。(データ異常を解除できます。)

パネル図

側面図



前面図



ディップスイッチの設定

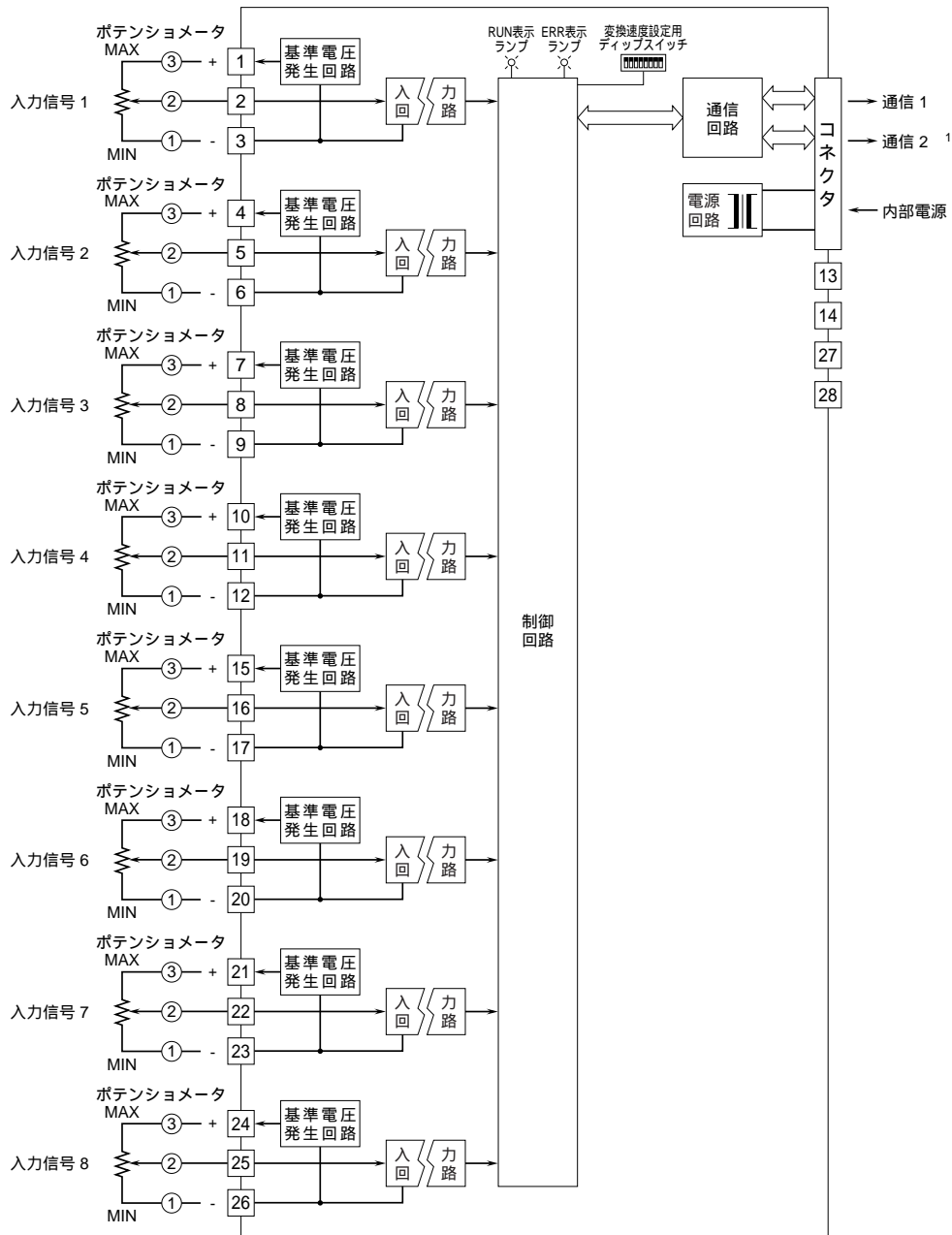
本体側面にあるディップスイッチにて、変換速度を設定することができます。

変換速度設定 (SW3-1、2)

SW	変換速度 (ms)			
	160	80	40	20
SW3-1	OFF (*)	ON	OFF	ON
SW3-2	OFF (*)	OFF	ON	ON

(*) は工場出荷時の設定

ブロック図・端子接続図



1、2重化通信形の場合のみ付きます。

外形寸法図(単位:mm)・端子番号図

