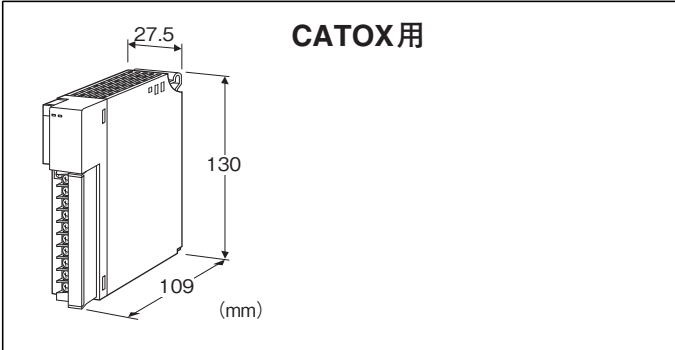


## リモートI/O変換器 CX シリーズ

### ディストリビュータ入力カード

(非絶縁8点、2線式伝送器用)



### 形式: CX-DS8N①

#### ご注文時指定事項

- ・形式コード: CX-DS8N①
- ①は下記よりご選択ください。  
(例: CX-DS8NW)

#### 入力点数

8: 8点入力

#### 絶縁

N: 入力間非絶縁

#### ①通信

S: シングル  
W: 2重化

#### 機器仕様

##### 接続方式

- ・内部通信バス: ベース(形式: CX-BS□)に接続
- ・入力信号: M3ねじ端子接続(締付トルク0.5N・m)
- ・内部電源: ベース(形式: CX-BS□)より供給
- 推奨圧着端子: R1.25-3(日本圧着端子製造、ニチフ)  
(スリーブ付圧着端子は使用不可)  
(適用圧着端子サイズの図を参照)
- ・適用電線サイズ: 0.3~0.5mm<sup>2</sup>
- 端子ねじ材質: 鉄にニッケルメッキ
- アイソレーション: 入カー内部通信バス・内部電源間
- 変換速度設定: 側面ディップスイッチにより設定
- RUN表示ランプ: 赤/緑2色LED
- 内部通信バス1正常時、赤色点灯

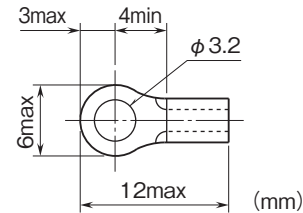
内部通信バス2正常時、緑色点灯  
バス1およびバス2が共に正常な場合は赤色と緑色が同時に点灯し橙色となります。

ERR表示ランプ: 赤/緑2色LED

入力回路異常時(ADコンバータ未応答)、赤色点灯

正常動作時、緑色点灯

■適用圧着端子サイズ(M3ねじ)



#### 2線式伝送器用電源仕様

センサ用電源: 24V DC 300mA以上

■短絡保護回路

制限電流: 約30mA(各チャンネル)

許容短絡時間: 無制限

#### 入力仕様

入力抵抗: 入力抵抗器250Ωを内蔵します。

入力レンジ: 4~20mA DC

#### 設置仕様

使用温度範囲: -10~+55°C

使用湿度範囲: 30~90%RH(結露しないこと)

使用周囲雰囲気: 腐食性ガス、ひどい塵埃のないこと

取付: ベース(形式: CX-BS□)に取付

質量: 約200g

#### 性能

変換精度: 表参照

変換速度: 160ms/80ms/40ms/20ms(標準出荷時設定は160ms)

変換データ: 0~10000

占有エリア: 8

消費電流: 60mA

温度係数: ±0.015%/°C

応答時間: 0.2s以下(0→90%)

絶縁抵抗: 100MΩ以上/500V DC

耐電圧: 入カー内部通信バス・内部電源間

1500V AC 1分間

供給電源-FG間(電源カードにて絶縁)

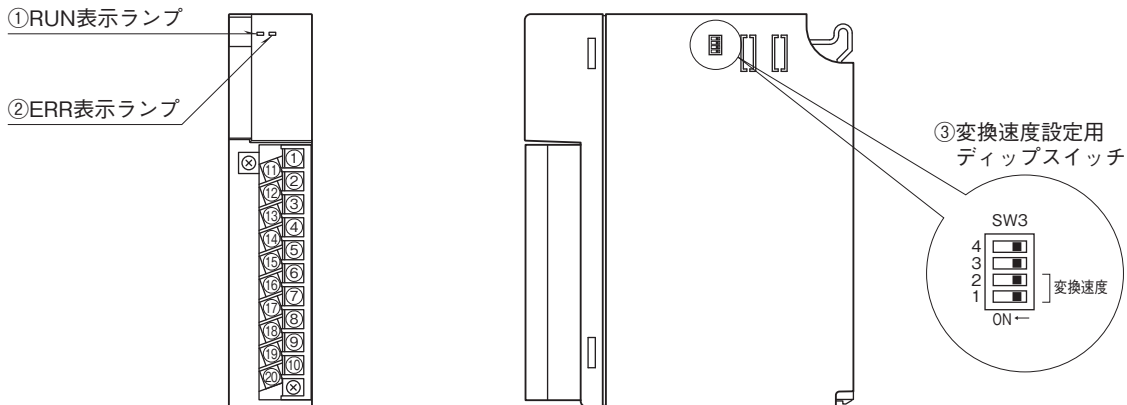
2000V AC 1分間

変換精度	変換速度			
	160ms	80ms	40ms	20ms
±0.05%	±0.1%	±0.2%	±0.4%	

パネル図

■前面図

■側面図



■ディップスイッチの設定

本体側面にあるディップスイッチにて、変換速度を設定することができます。

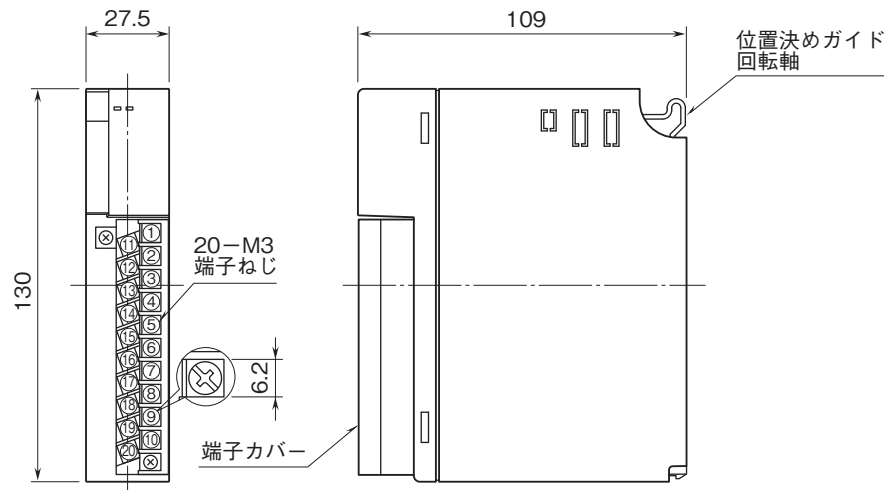
(\*) は工場出荷時の設定

●変換速度設定 (SW3-1、2)

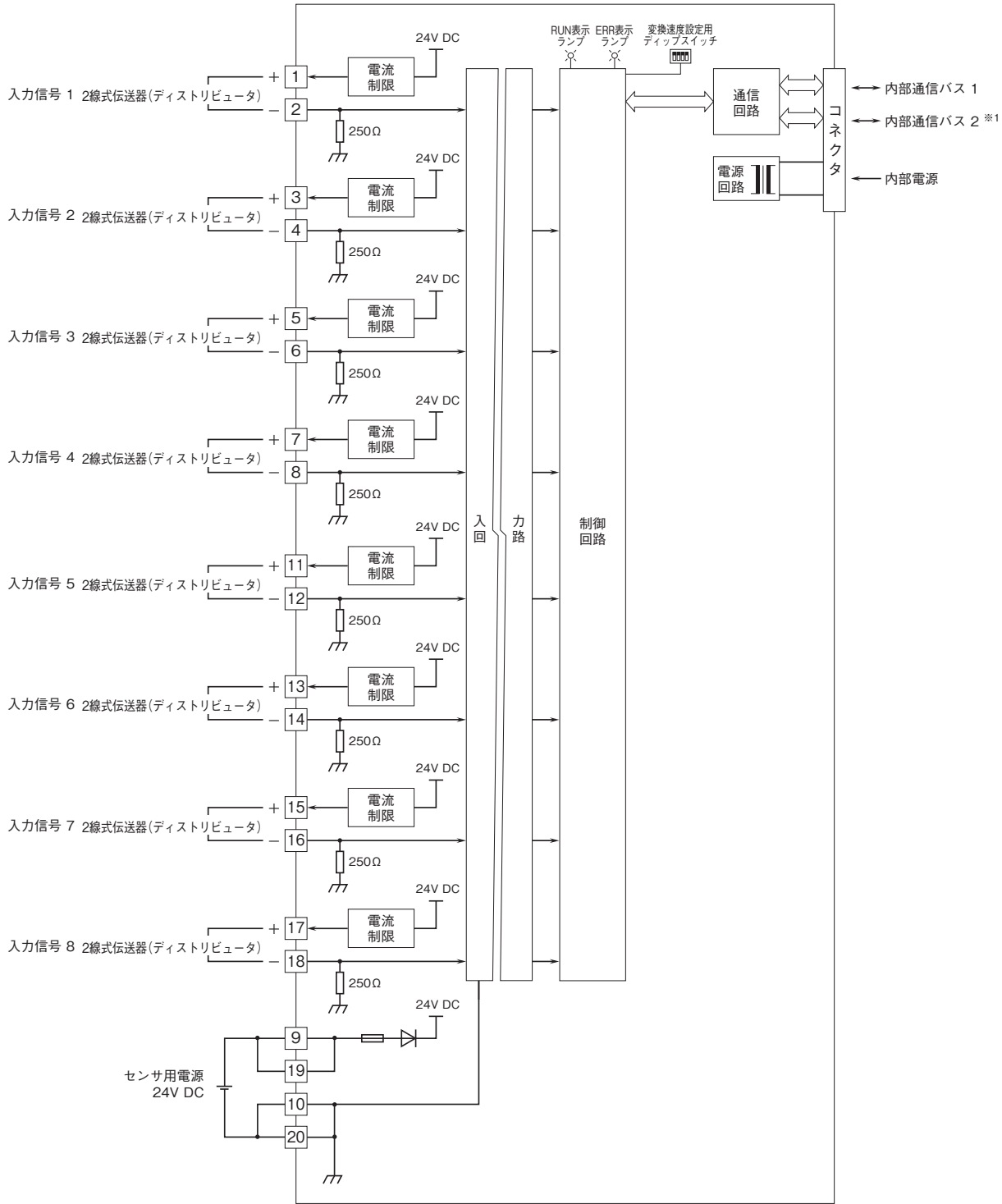
SW	変換速度 (ms)			
	160	80	40	20
SW3-1	OFF (*)	ON	OFF	ON
SW3-2	OFF (*)	OFF	ON	ON

注) SW3-3、4 は未使用のため、必ず“OFF” にして下さい。

外形寸法図(単位:mm)・端子番号図



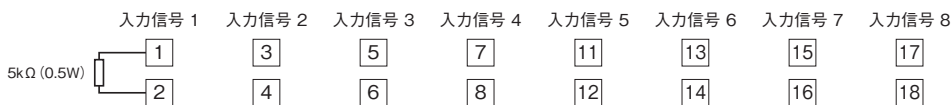
ブロック図・端子接続図



※1、2重化通信形の場合のみ付きます。

■未使用入力の処理

使用しない入力には下記のように、5kΩ (0.5W) の抵抗を入力端子に接続して下さい。



未使用の入力端子に抵抗が接続されていない場合、入力が-15%以下となり、PLC等にデータ異常がセットされます。  
 コンフィギュレータソフトウェア (形式: R3CON) を用いることにより、未使用入力の処理を行わずに、未使用入力の設定が可能です。



- 記載内容はお断りなしに変更することがありますのでご了承ください。
  - ご注文・ご使用に際しては、弊社ホームページの「ご注文に際して」を必ずご確認ください。
  - 本製品を輸出される場合には、外国為替および外国貿易法の規制をご確認の上、必要な手続きをお取りください。  
安全保障貿易管理については、弊社ホームページより「輸出（該非判定）」をご覧ください。
- お問い合わせ先 ホットライン：0120-18-6321