

リモートI/O変換器 R3 シリーズ

仕様書	Do 64 点 (オープンコレクタ) 接点出力カード	形式
		R3 - DC64A

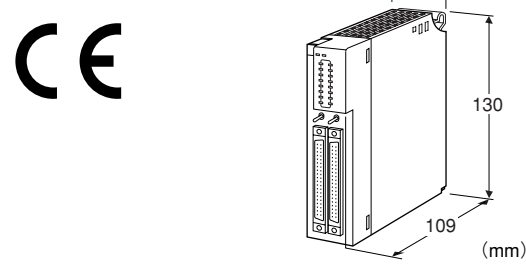
形式	
形式	R3 - DC64A
出力点数	64 : 64 点出力
出力	A : オープンコレクタ
通信	
加算価格	
S : シングル	+ 0 円
W : 2重化	+ 5,000 円
付加コード(無指定および複数項指定可能)	
規格適合	
無記入: 適合なし	+ 0 円
／CE : CE 適合品	+ 3,000 円

ご注文時指定事項
・形式コード (例 : R3 - DC64AW / CE)

関連機器
・専用ケーブル (形式 : FCN)
・コネクタ端子 (形式 : CNT)

機器仕様
接続方式
・通信部 : ベース (形式 : R3 - BS □) に接続
・出力部 : 40 ピンコネクタ (富士通製 FCN - 365P040 - AU)
・電源部 : ベース (形式 : R3 - BS □) より供給
アイソレーション : Do11 ~ Do18 - Do21 ~ Do28 - Do31 ~ Do38 - Do41 ~ Do48 - Do51 ~ Do58 - Do61 ~ Do68 - Do71 ~ Do78 - Do81 ~ Do88 - 内部電源間
出力保持設定 : 通信異常時に正常データを受信するまでの出力状態 (保持または OFF) を側面のディップスイッチにより設定
RUN 表示ランプ : 赤 / 緑 2 色 LED
第 1 内部バス正常時、赤色点灯
第 2 内部バス正常時、緑色点灯
第 1 および第 2 内部バスが共に正常な場合は赤色と緑色が同時に点灯し橙色となります。
ERR 表示ランプ : 赤 / 緑 2 色 LED 正常動作時、緑色点灯
出力状態表示ランプ : 赤色 LED、出力時点灯
表示切換スイッチ : 出力状態表示 LED を 1(1A) ~ 16(1A)、1(1B) ~ 16(1B)、1(2A) ~ 16(2A) または 1(2B) ~ 16(2B) の 16 点単位で切換可能

基本価格 62,000 円



27.5
130
109 (mm)

出力仕様
出力信号 : オープンコレクタ 64 点
絶縁方式 : フォトカプラ絶縁
定格負荷電圧 : DC 24 V ± 10 %
最大負荷電流 : 0.1 A / 1 点
最大突入電流 : 0.5 A 10 ms 以下
OFF 時漏洩電流 : 0.1 mA 以下
ON 時最大電圧降下 : DC 0.6 V (TYP) DC 1.2 V (MAX)
コモン : コモン 8 点 (8 点 1 コモン)
コモン電流 : 最大 1 A / 1 コモン
外部供給電源 : DC 24 V ± 10 % 約 0.04 A

設置仕様
使用温度範囲 : -10 ~ +55°C
使用湿度範囲 : 30 ~ 90 % RH (結露しないこと)
使用周囲雰囲気 : 腐食性ガス、ひどい塵埃のないこと
取付 : ベース (形式 : R3 - BS □) に取付
寸法 : W 27.5 × H 130 × D 109 mm
質量 : 約 200 g

性能
占有エリア : 4
消費電流 : 160 mA
応答時間 : 2 ms 以下
絶縁抵抗 : Do11 ~ Do18 - Do21 ~ Do28 - Do31 ~ Do38 - Do41 ~ Do48 - Do51 ~ Do58 - Do61 ~ Do68 - Do71 ~ Do78 - Do81 ~ Do88 - 内部電源間 100 M Ω 以上 / DC 500 V
耐電圧 : 出力 - 内部電源間 AC 2000 V 1 分間 Do11 ~ Do18 - Do21 ~ Do28 - Do31 ~ Do38 - Do41 ~ Do48 - Do51 ~ Do58 - Do61 ~ Do68 - Do71 ~ Do78 - Do81 ~ Do88 間 AC 500 V 1 分間 供給電源 - FG 間 (電源カードにて絶縁) AC 2000 V 1 分間

適合規格
適合 EC 指令 : 電磁両立性指令 (EMC 指令) (2004 / 108 / EC)
EMI EN 61000-6-4
EMS EN 61000-6-2

出力保持機能

本体側面にあるディップスイッチにて出力保持、出力 OFF を設定することができます。

■出力保持

通信1からのデータにて接点を出力します。通信1が異常となると通信2のデータを採用します。通信1、2ともに異常な場合、出力は正常なデータを受信するまで保持します。電源投入時は、正常データを受信するまで接点はOFFとなります。

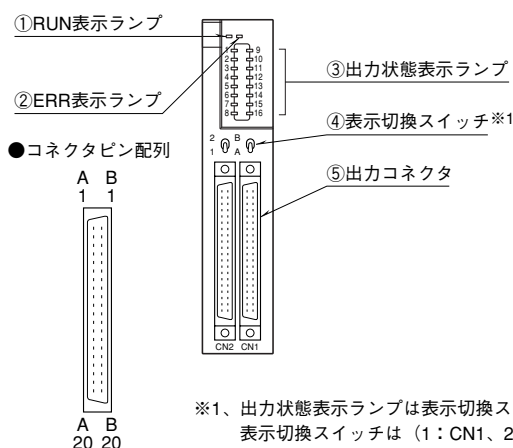
■出力OFF

通信1からのデータにて接点を出力します。通信1が異常となると通信2のデータを採用します。通信1、2ともに異常な場合、出力は正常なデータを受信するまで全てOFFとなります。

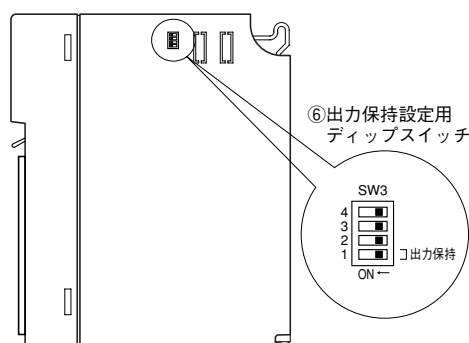
電源投入時は、正常データを受信するまで接点はOFFとなります。

パネル図

■前面図



■側面図



※1、出力状態表示ランプは表示切換スイッチにて16点単位で表示します。
表示切換スイッチは（1：CN1、2：CN2）、（A：A列、B：B列）を示します。
各出力はブロック図を参照して下さい。

■ディップスイッチの設定

●出力保持設定（SW3）

SW	出力保持	
	通信異常時 出力保持	通信異常時 出力OFF
SW3-1	OFF (*)	ON

(*) は工場出荷時の設定

出力コネクタ（40ピン）

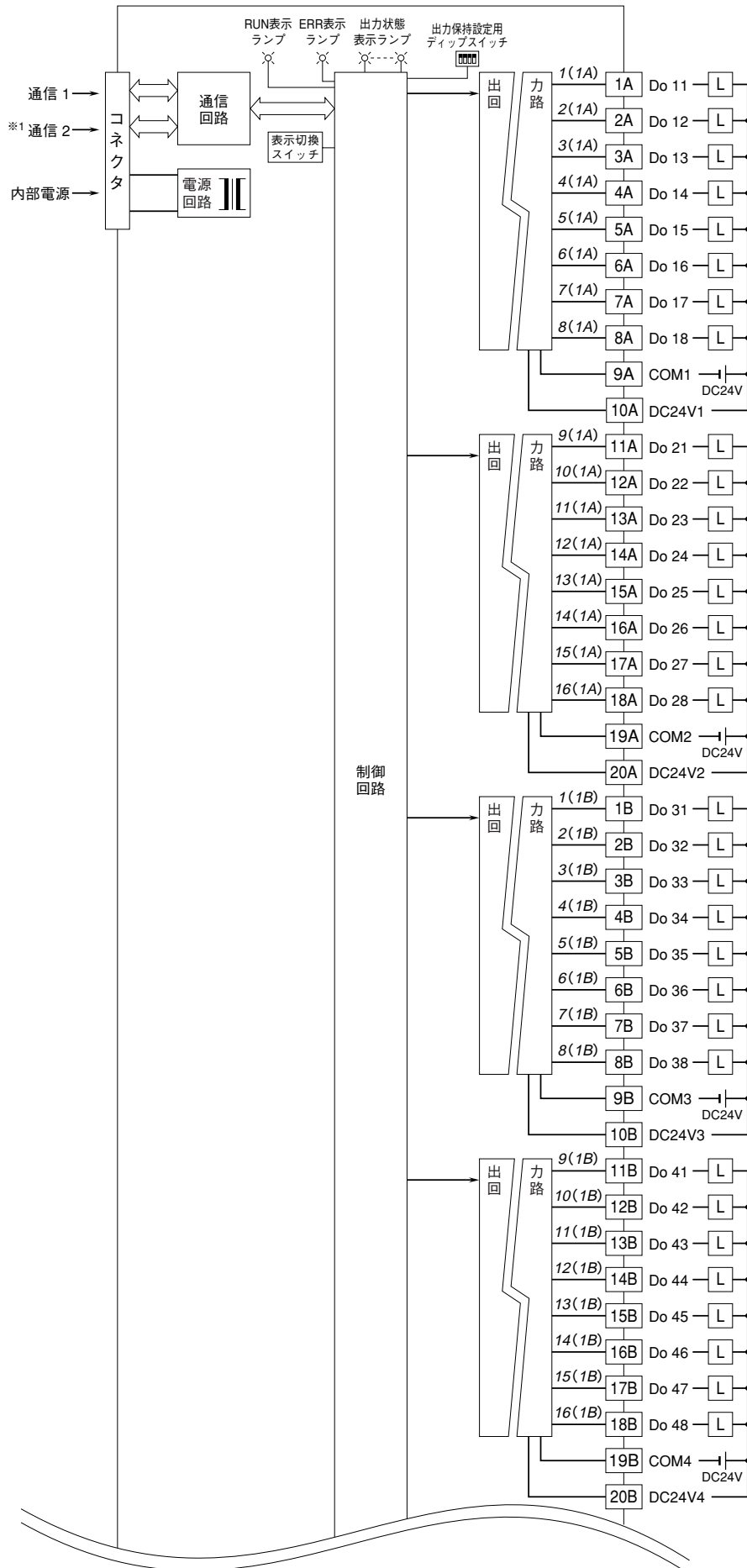
■ CN1

ピン番号	内容	ピン番号	内容
1A	Do 11	1B	Do 31
2A	Do 12	2B	Do 32
3A	Do 13	3B	Do 33
4A	Do 14	4B	Do 34
5A	Do 15	5B	Do 35
6A	Do 16	6B	Do 36
7A	Do 17	7B	Do 37
8A	Do 18	8B	Do 38
9A	COM1	9B	COM3
10A	DC24V1	10B	DC24V3
11A	Do 21	11B	Do 41
12A	Do 22	12B	Do 42
13A	Do 23	13B	Do 43
14A	Do 24	14B	Do 44
15A	Do 25	15B	Do 45
16A	Do 26	16B	Do 46
17A	Do 27	17B	Do 47
18A	Do 28	18B	Do 48
19A	COM2	19B	COM4
20A	DC24V2	20B	DC24V4

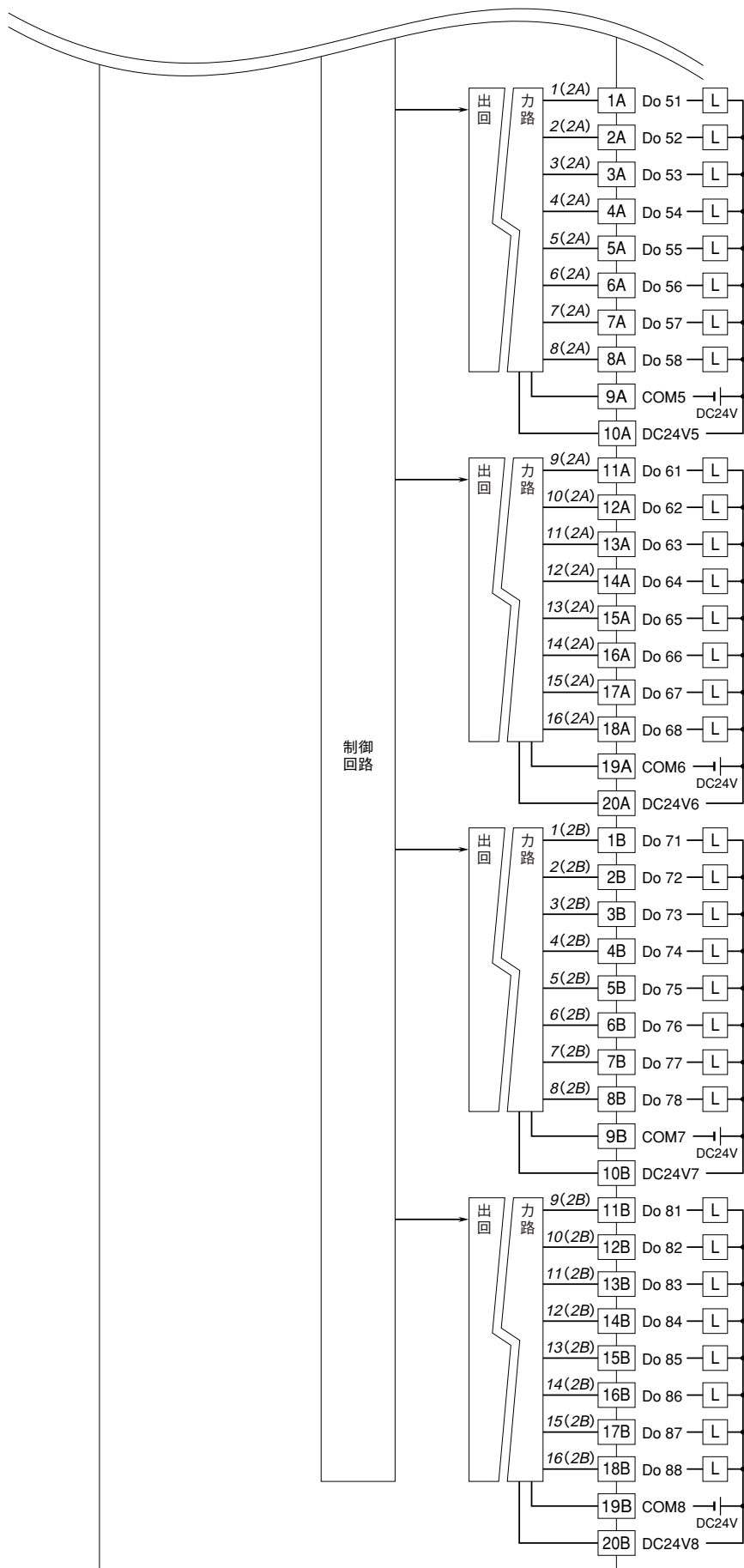
■ CN2

ピン番号	内容	ピン番号	内容
1A	Do 51	1B	Do 71
2A	Do 52	2B	Do 72
3A	Do 53	3B	Do 73
4A	Do 54	4B	Do 74
5A	Do 55	5B	Do 75
6A	Do 56	6B	Do 76
7A	Do 57	7B	Do 77
8A	Do 58	8B	Do 78
9A	COM5	9B	COM7
10A	DC24V5	10B	DC24V7
11A	Do 61	11B	Do 81
12A	Do 62	12B	Do 82
13A	Do 63	13B	Do 83
14A	Do 64	14B	Do 84
15A	Do 65	15B	Do 85
16A	Do 66	16B	Do 86
17A	Do 67	17B	Do 87
18A	Do 68	18B	Do 88
19A	COM6	19B	COM8
20A	DC24V6	20B	DC24V8

ブロック図・端子接続図



ブロック図・端子接続図



※1、2重化通信形の場合のみ付きます。
 注) 斜体数字は前面パネルのLEDの番号を示します。
 表示切換スイッチにより16点単位で切替て表示します。

外形寸法図 (単位: mm)

