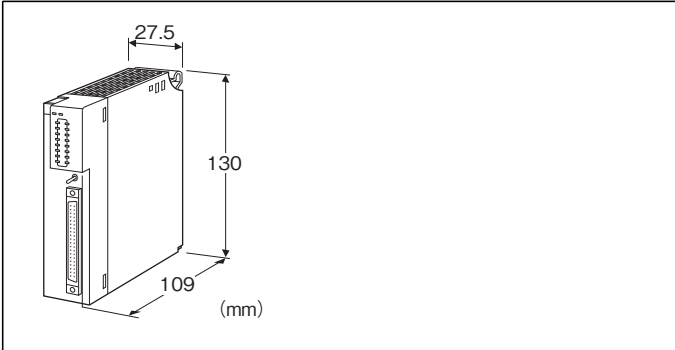


リモートI/O変換器 CX シリーズ

接点入力カード

(Di32点、外部入力電源)



形式: CX-DA32A①

ご注文時指定事項

・形式コード: CX-DA32A①

①は下記よりご選択ください。

(例: CX-DA32AW)

入力点数

32: 32点入力

入力電源

A: 外部電源

①通信

S: シングル

W: 2重化

関連機器

・コネクタミナル(形式: CNT)

・専用ケーブル(形式: FCN)

機器仕様

接続方式

・内部通信バス: ベース(形式: CX-BS□)に接続

・入力信号: 40ピンコネクタ(富士通製FCN-365P040-AU)

・内部電源: ベース(形式: CX-BS□)より供給

アイソレーション: Di11~Di18-Di21~Di28-Di31~Di38-

Di41~Di48-内部通信バス・内部電源間

RUN表示ランプ: 赤/緑2色LED

内部通信バス1正常時、赤色点灯

内部通信バス2正常時、緑色点灯

バス1およびバス2が共に正常な場合は赤色と緑色が同時に点灯し橙色となります。

ERR表示ランプ: 緑色LED、正常動作時点灯

入力状態表示ランプ: 赤色LED、入力時点灯

表示切換スイッチ: 入力状態表示ランプを16点単位で切換可能

- A. 1~8: Di11~Di18
9~16: Di21~Di28
- B. 1~8: Di31~Di38
9~16: Di41~Di48

取込周期: 1ms/5ms/10ms/20ms/50ms/70ms/100ms/200ms以下をディップスイッチにより設定

入力仕様

入力点数: 32点

絶縁方式: フォトカプラ絶縁

入力抵抗: 約9kΩ

コモン: プラス/マイナスコモン(NPN/PNP対応)

8点/コモン

定格入力電圧: 24V DC(±10%、リップル含有率5%p-p以内)

定格入力電流: 約3mA

ON電流/ON抵抗: 2mA以上/3kΩ以下

OFF電流/OFF抵抗: 1mA以下/6kΩ以上

検出レベル

ON電圧: 18V以上

OFF電圧: 9V以下

設置仕様

使用温度範囲: -10~+55℃

使用湿度範囲: 30~90%RH(結露しないこと)

使用周囲雰囲気: 腐食性ガス、ひどい塵埃のないこと

取付: ベース(形式: CX-BS□)に取付

質量: 約150g

性能

占有エリア: 4

消費電流: 90mA

絶縁抵抗: 100MΩ以上/500V DC

耐電圧:

入力-内部通信バス・内部電源間 2000V AC 1分間

Di11~Di18-Di21~Di28-Di31~Di38-Di41~Di48間

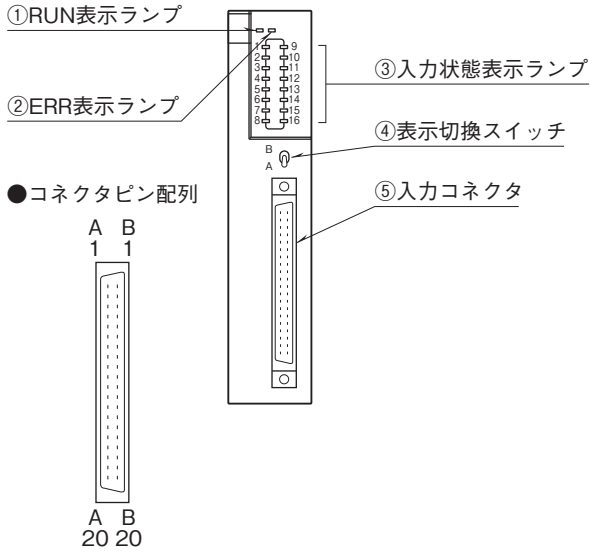
500V AC 1分間

供給電源-FG間(電源カードにて絶縁)

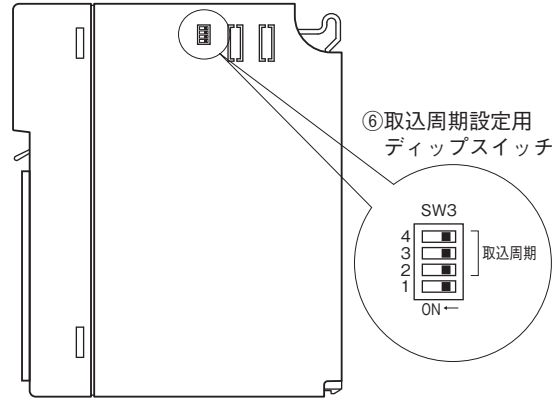
2000V AC 1分間

パネル図

■前面図



■側面図



■ディップスイッチの設定

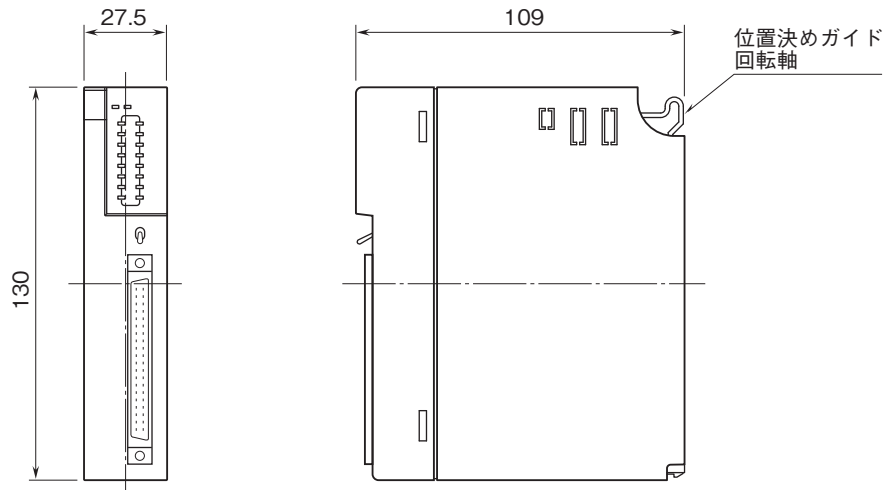
(*) は工場出荷時の設定

●取込周期設定 (SW3-2、3、4)

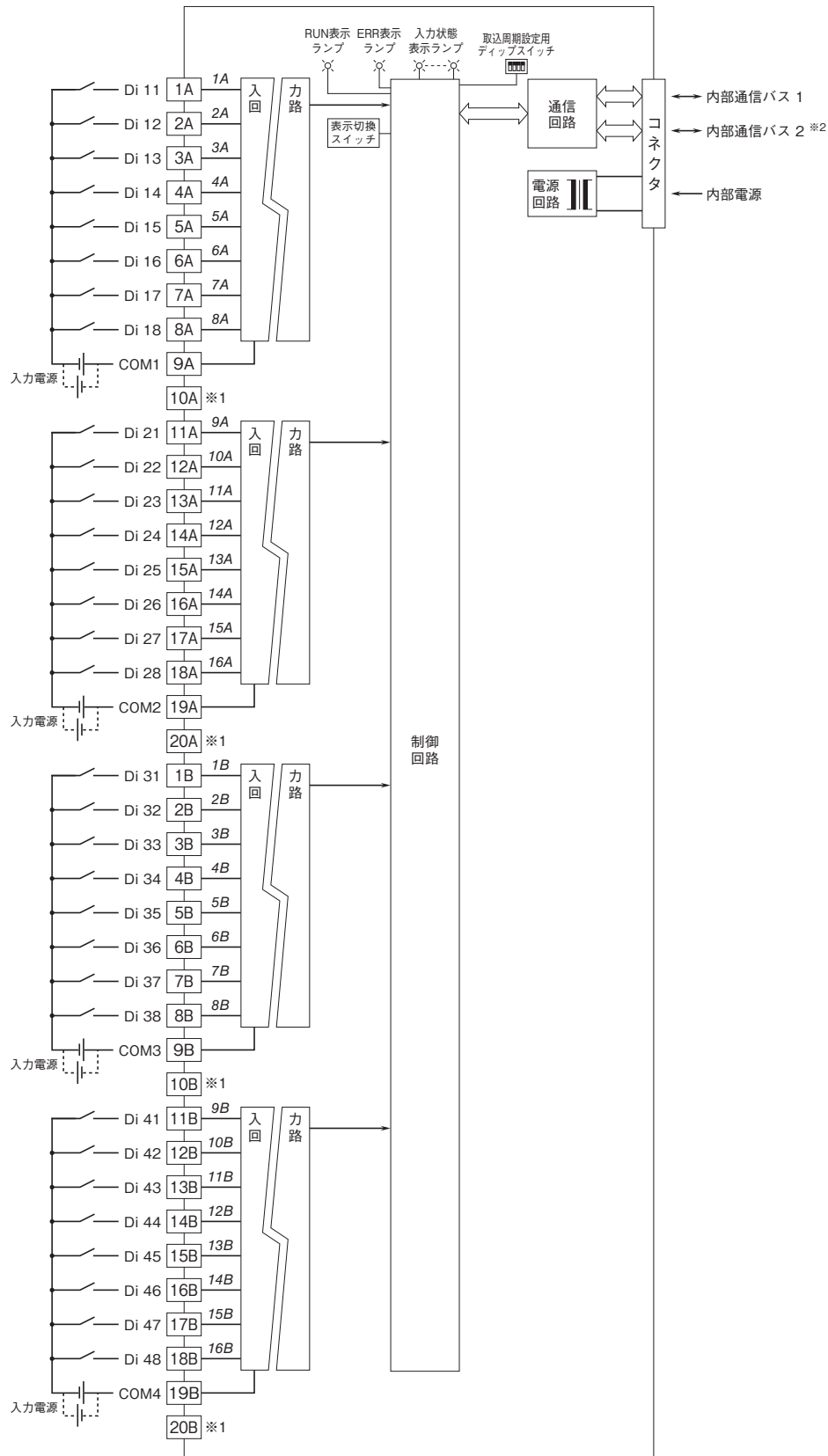
SW	取込周期 (ms 以下)							
	10(*)	1	5	20	50	70	100	200
SW3-2	OFF	ON	OFF	ON	OFF	ON	OFF	ON
SW3-3	OFF	OFF	ON	ON	OFF	OFF	ON	ON
SW3-4	OFF	OFF	OFF	OFF	ON	ON	ON	ON

注) SW3-1 は未使用のため、必ず“OFF”にして下さい。

外形寸法図(単位:mm)

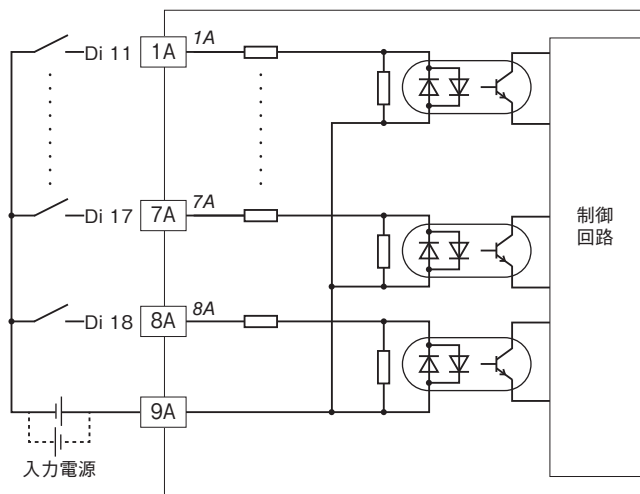


ブロック図・端子接続図

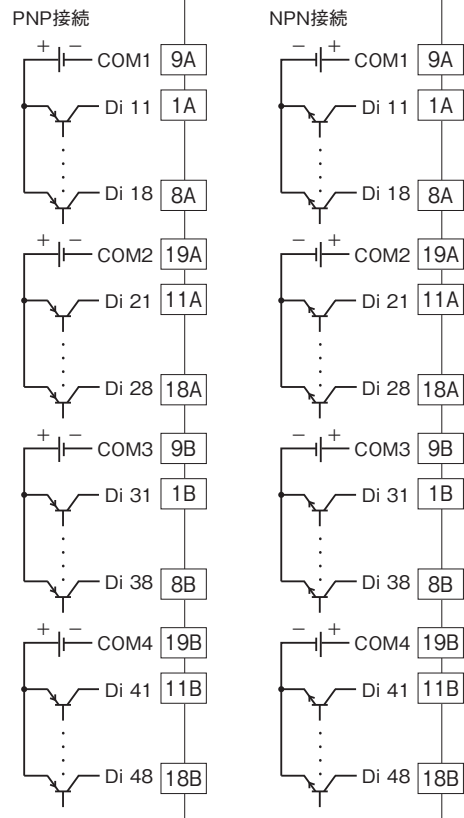


※1、ピン番号10A、20A、10B、20Bは使用しないで下さい。
 ※2、2重化通信形の際のみ付きます。
 注) 斜体数字は前面パネルのLEDの番号を示します。
 表示切換スイッチにより16点単位で切換て表示します。

■入力回路



■入力部接続例



入力コネクタ(40ピン)

ピン番号	内容	ピン番号	内容
1A	Di 11	1B	Di 31
2A	Di 12	2B	Di 32
3A	Di 13	3B	Di 33
4A	Di 14	4B	Di 34
5A	Di 15	5B	Di 35
6A	Di 16	6B	Di 36
7A	Di 17	7B	Di 37
8A	Di 18	8B	Di 38
9A	COM1	9B	COM3
10A	N.C.	10B	N.C.
11A	Di 21	11B	Di 41
12A	Di 22	12B	Di 42
13A	Di 23	13B	Di 43
14A	Di 24	14B	Di 44
15A	Di 25	15B	Di 45
16A	Di 26	16B	Di 46
17A	Di 27	17B	Di 47
18A	Di 28	18B	Di 48
19A	COM2	19B	COM4
20A	N.C.	20B	N.C.



- 記載内容はお断りなしに変更することがありますのでご了承ください。
 - ご注文・ご使用に際しては、弊社ホームページの「ご注文に際して」を必ずご確認ください。
 - 本製品を輸出される場合には、外国為替および外国貿易法の規制をご確認の上、必要な手続きをお取りください。
安全保障貿易管理については、弊社ホームページより「輸出（該非判定）」をご覧ください。
- お問い合わせ先 ホットライン：0120-18-6321