

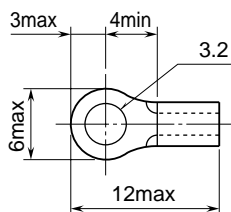
リモートI/O変換器 **CX** シリーズ

仕様書	Di 16点(入力電源内蔵) 接点入力カード	形式 CX - DA16
------------	----------------------------------	------------------------

形 式	CX - DA16
形 式	
入力点数	16 : 16点入力
通 信	
S : シングル	
W : 2重化	

ご注文時指定事項
・形式コード(例: CX - DA16W)

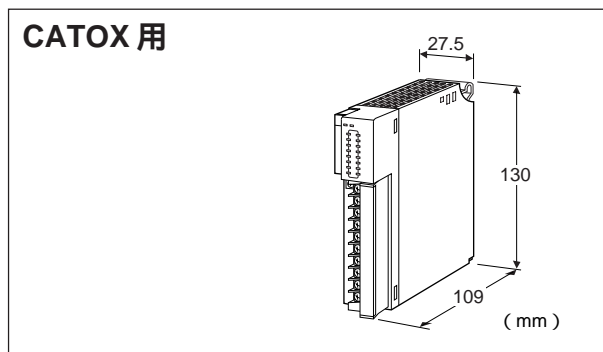
機器仕様
<p>接続方式</p> <ul style="list-style-type: none"> ・通信部: ベース(形式: CX - BS) に接続 ・入力部: M3 ねじ端子接続 ・電源部: ベース(形式: CX - BS) より供給 <p>端子ねじ材質: 鉄にニッケルメッキ (締付トルク 0.5 N・m)</p> <p>推奨圧着端子: R 1.25 - 3 (日本圧着端子、ニチフ) (スリーブ付圧着端子は使用不可)</p> <ul style="list-style-type: none"> ・適合電線: 0.3 ~ 0.5 mm²



アイソレーション: 入力 - 内部電源間
 取込周期: 1 / 5 / 10 / 20 / 50 / 70 / 100 / 200 ms以下をディップスイッチにより設定
 RUN表示ランプ: 赤 / 緑 2色LED
 第1 内部バス正常時、赤色点灯
 第2 内部バス正常時、緑色点灯
 第1および第2内部バスが共に正常な場合は赤色と緑色が同時に点灯し橙色となります。

ERR表示ランプ: 赤 / 緑 2色LED
 入力電源異常発生時、赤色点灯
 正常動作時、緑色点灯

入力状態表示ランプ: 赤色LED、入力時点灯



入力仕様

入力点数: 16点
 絶縁方式: フォトカプラ絶縁、トランス絶縁(内部電源)
 入力抵抗: 約 5.9 k
 コモン: マイナスコモン(16点1コモン)
 入力検出電圧: DC 13 V (無負荷時最大 DC 24 V)
 ON電流 / ON抵抗: 1.5 mA 以上 (1.5 k 以下)
 OFF電流 / OFF抵抗: 0.75 mA 以下 (18 k 以上)

設置仕様

使用温度範囲: -10 ~ +55
 使用湿度範囲: 30 ~ 90 % RH (結露しないこと)
 使用周囲雰囲気: 腐食性ガス、ひどい塵埃のないこと
 取付: ベース(形式: CX - BS) に取付
 寸法: W 27.5 × H 130 × D 109 mm
 質量: 約 200 g

性能

占有エリア: 1
 消費電流: 100 mA
 絶縁抵抗: 入力 - 内部電源間
 100 M 以上 / DC 500 V
 耐電圧: 入力 - 内部電源間 AC 2000 V 1分間
 供給電源 - FG間(電源カードにて絶縁)
 AC 2000 V 1分間

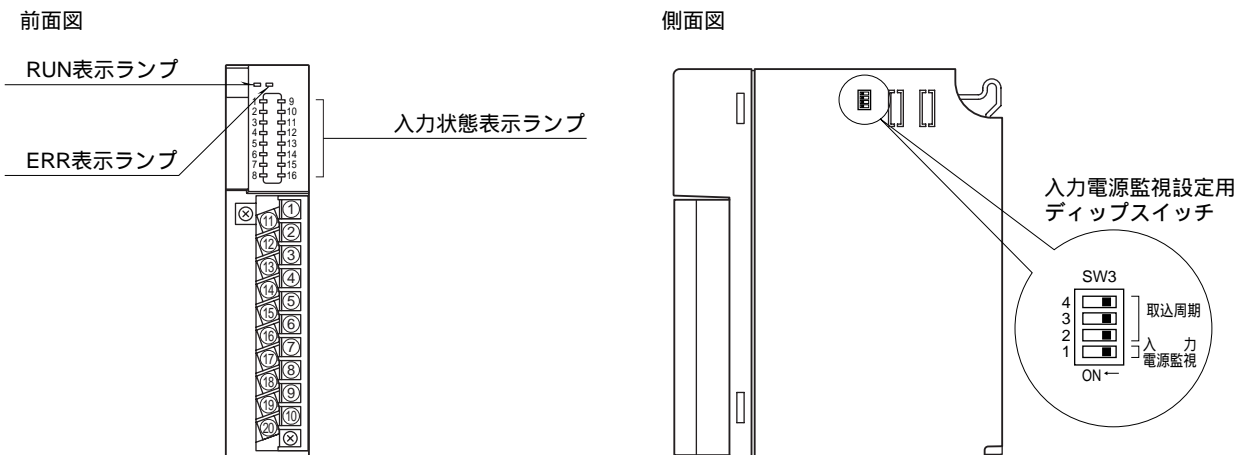
入力電源監視機能

本体側面にあるディップスイッチにて入力電源監視機能のあり、なしを設定することができます。

入力電源監視

入力用電源が供給されなくなると、監視機能ありの場合、入力信号は前回値を保持します。

パネル図



ディップスイッチの設定

入力電源監視設定 (SW3-1)

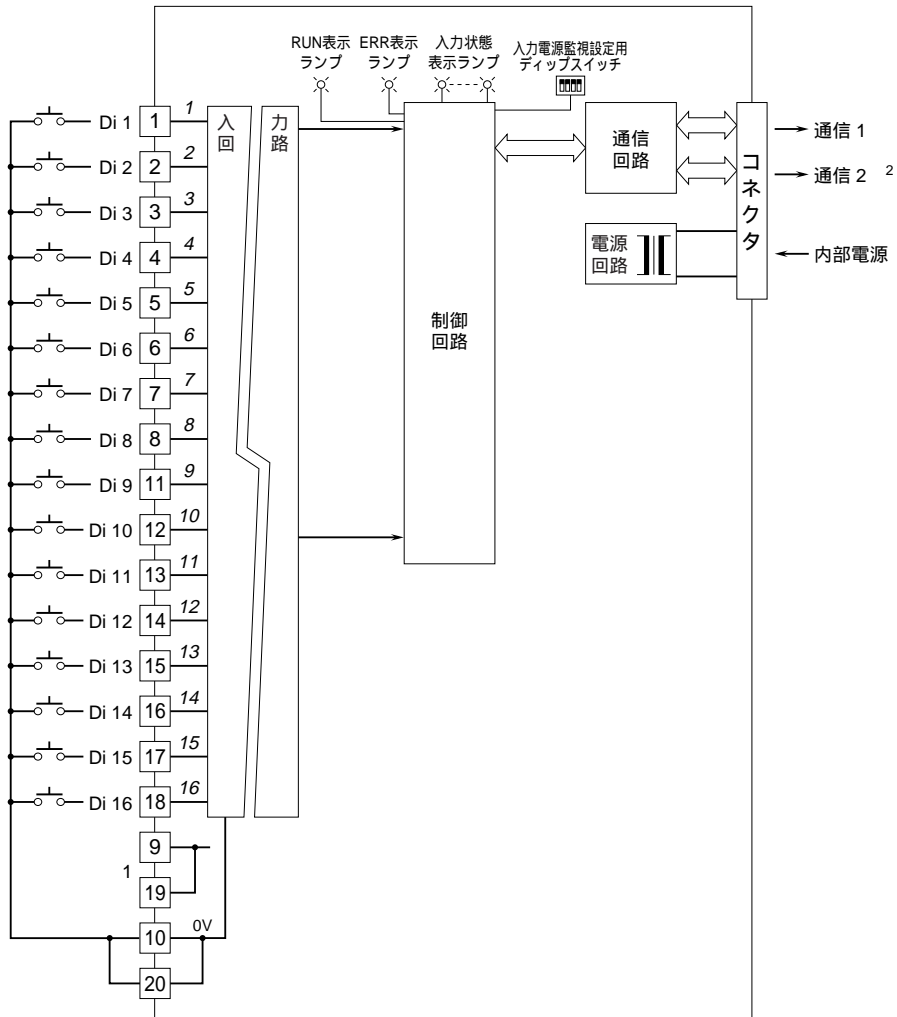
SW	入力電源監視	
	あり	なし
SW3-1	OFF (*)	ON

取込周期設定 (SW3-2、3、4)

SW	取込周期 (ms 以下)							
	10(*)	1	5	20	50	70	100	200
SW3-2	OFF	ON	OFF	ON	OFF	ON	OFF	ON
SW3-3	OFF	OFF	ON	ON	OFF	OFF	ON	ON
SW3-4	OFF	OFF	OFF	OFF	ON	ON	ON	ON

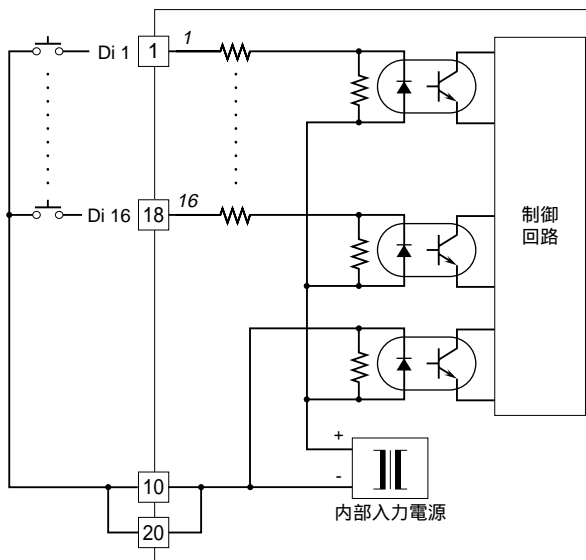
(*) は工場出荷時の設定

ブロック図・端子接続図



- 1、 、 端子は使用しないで下さい。
 - 2、 2重化通信形の際のみ付きます。
- 注) 斜体数字は前面パネルのLEDの番号を示します。

入力回路



外形寸法図(単位:mm)・端子番号図

