

リモートI/O変換器 **CX** シリーズ

仕様書	ベース	形式
		CX-BS

形式

形式 CX-BS

スロット数 _____

- 02** : 2スロット
- 04** : 4スロット
- 06** : 6スロット
- 08** : 8スロット
- 10** : 10スロット
- 12** : 12スロット
- 14** : 14スロット
- 16** : 16スロット

ご注文時指定事項

・形式コード (例: CX-BS10)

機器仕様

構造: 壁表面取付

収納台数

- ・CX-BS02: 2台
- ・CX-BS04: 4台
- ・CX-BS06: 6台
- ・CX-BS08: 8台
- ・CX-BS10: 10台
- ・CX-BS12: 12台
- ・CX-BS14: 14台
- ・CX-BS16: 16台

設置仕様

使用温度範囲: -10 ~ +55°C

使用湿度範囲: 30 ~ 90 % RH (結露しないこと)

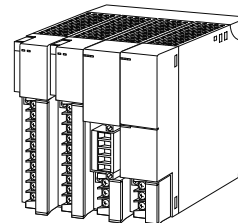
使用周囲雰囲気: 腐食性ガス、ひどい塵埃のないこと

取付: DINレールまたは壁取付

- 寸法:
- W 56 × H 135 × D 26.5 mm (2台用)
 - W 112 × H 135 × D 26.5 mm (4台用)
 - W 168 × H 135 × D 26.5 mm (6台用)
 - W 224 × H 135 × D 26.5 mm (8台用)
 - W 280 × H 135 × D 26.5 mm (10台用)
 - W 336 × H 135 × D 26.5 mm (12台用)
 - W 392 × H 135 × D 26.5 mm (14台用)
 - W 448 × H 135 × D 26.5 mm (16台用)

- 質量: ユニット未実装のとき
- 約 60 g (2台用)
 - 約 120 g (4台用)
 - 約 180 g (6台用)
 - 約 240 g (8台用)
 - 約 300 g (10台用)
 - 約 360 g (12台用)
 - 約 420 g (14台用)
 - 約 480 g (16台用)

CATOX用

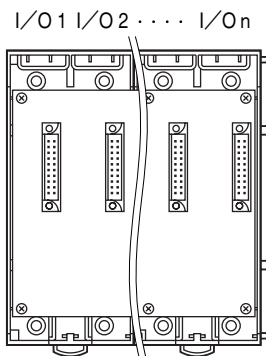


性能

絶縁抵抗: 内部電源・信号-大地間
 100 MΩ以上 / DC 500 V

耐電圧: 内部電源・信号-大地間
 AC 2000 V 1分間

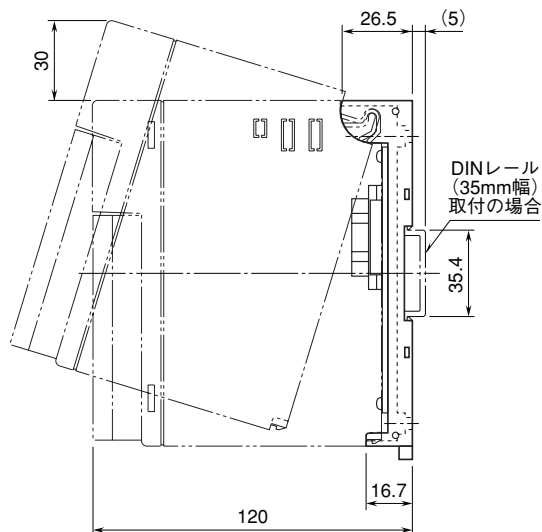
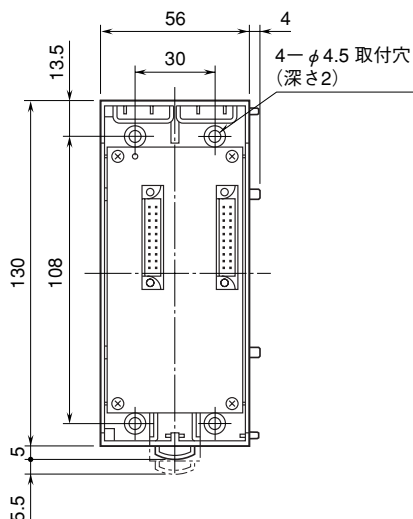
前面パネル図



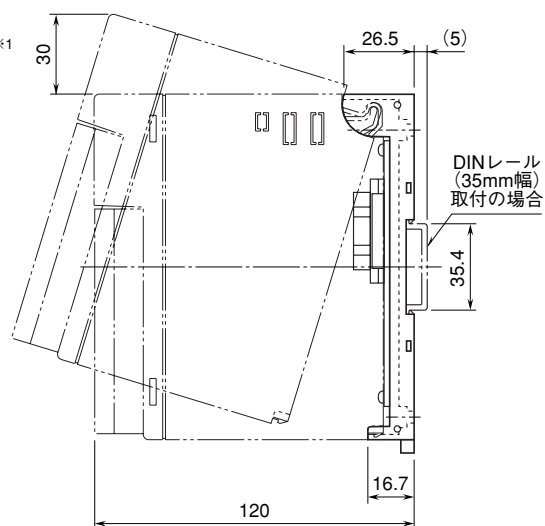
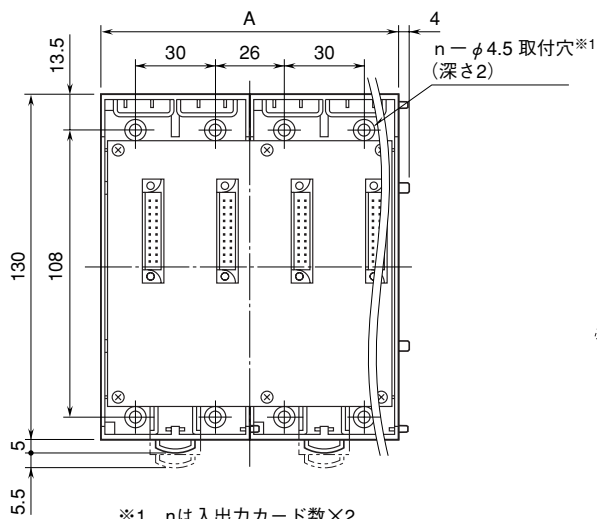
入出力カードは、I/O1から順に実装して下さい。
 (通信カードに対し、I/O1から割付けられます。)
 通信カード、電源カードは、全てのスロットに実装可能ですが、基本的には入出力カードの右側、またはベースの右側に実装して下さい。

外形寸法図 (単位:mm)

■ CX-BS02



■ CX-BS04、BS06、BS08、BS10、BS12、BS14、BS16



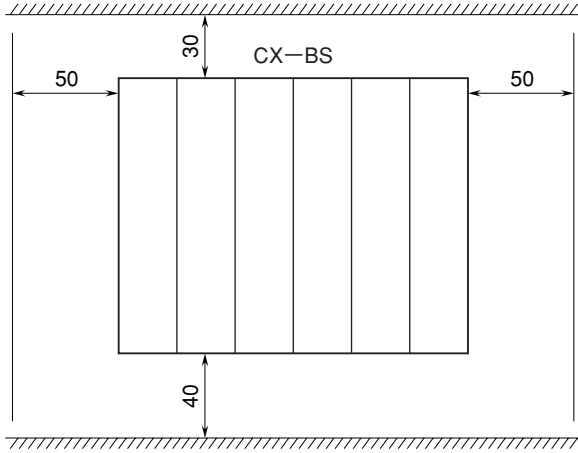
形 式	寸 法	A
CX-BS04		112
CX-BS06		168
CX-BS08		224
CX-BS10		280
CX-BS12		336
CX-BS14		392
CX-BS16		448

取付寸法図(単位:mm)

■取付上のご注意

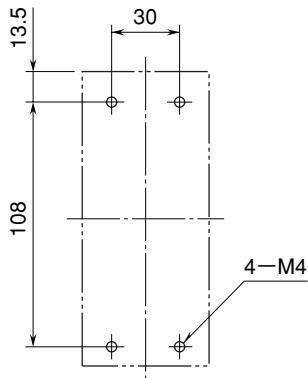
取付は、下図のような垂直取付を行って下さい。垂直取付以外の取付は、内部温度の上昇により、寿命の低下や性能低下の原因となります。

盤の天井、配線ダクト（高さ50mm以下）を示す。

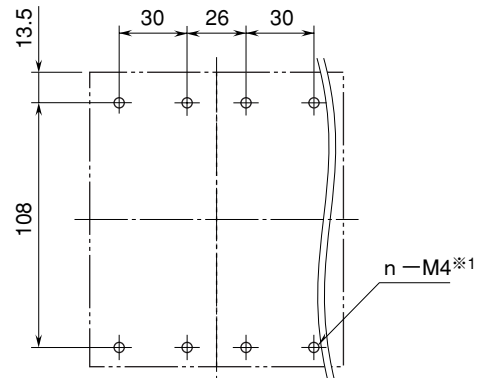


盤の底板、配線ダクト（高さ50mm以下）を示す。

■CX-BS02



■CX-BS04、BS06、BS08、BS10、BS12、BS14、BS16



※1、nは入出力カード数×2