

リモートI/O変換器 **CX** シリーズ

仕様書	絶縁4点、2線式伝送器用電源付 ディストリビュータ入力カード	形式 CX - DS4

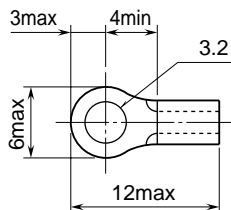
形式	CX - DS4
形式	
入力点数	
4 : 4点入力	
通信	
S : シングル	
W : 2重化	

ご注文時指定事項

- ・形式コード (例 : CX - DS4W)

機器仕様

- 接続方式
- ・通信部 : ベース (形式 : CX - BS) に接続
 - ・入力部 : M3 ねじ端子接続
 - ・電源部 : ベース (形式 : CX - BS) より供給
- 端子ねじ材質 : 鉄にニッケルメッキ
 (締付トルク 0.5 N・m)
- 推奨圧着端子 : R 1.25 - 3 (日本圧着端子、ニチフ)
 (スリーブ付圧着端子は使用不可)
- ・適合電線 : 0.3 ~ 0.75 mm²

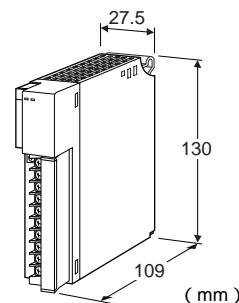


アイソレーション : 入力1 - 入力2 - 入力3 - 入力4 - 内部電源間
 RUN表示ランプ : 赤 / 緑 2色LED

- 第1内部バス正常時、赤色点灯
 - 第2内部バス正常時、緑色点灯
- 第1および第2内部バスが共に正常な場合は赤色と緑色が同時に点灯し橙色となります。

ERR表示ランプ : 赤 / 緑 2色LED
 入力異常発生時、赤色点灯
 正常動作時、緑色点灯

CATOX用



2線式伝送器用電源仕様

2線式伝送器用電源電圧範囲 (- 、 - 、 - 、 - 、
 - 端子間) : DC 24 ~ 28 V (無負荷時)
 DC 16 V 以上 (DC 22 mA 負荷時)
 電 流 容 量 : DC 22 mA 以下

短絡保護回路
 制 限 電 流 : 30 mA 以下
 許容短絡時間 : 無制限

入力仕様

入 力 抵 抗 : 入力抵抗器 (0.5 W) を内蔵します。
 (入力レンジ) DC 4 ~ 20 mA : 250

設置仕様

使用温度範囲 : -10 ~ +55
 使用湿度範囲 : 30 ~ 90 % RH (結露しないこと)
 使用周囲雰囲気 : 腐食性ガス、ひどい塵埃のないこと
 取 付 : ベース (形式 : CX - BS) に取付
 寸 法 : W 27.5 × H 130 × D 109 mm
 質 量 : 約 200 g

性能

変換精度 (% 以下)

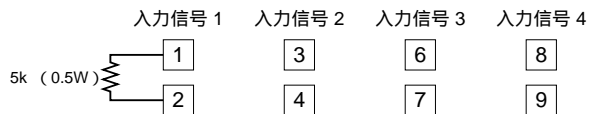
変換速度			
80 ms	40 ms	20 ms	10 ms
± 0.05	± 0.1	± 0.2	± 0.4

変換速度 : 80 / 40 / 20 / 10 ms
 変換データ : 0 ~ 10000
 占有エリア : 4
 消費電流 : 210 mA
 温度係数 : ± 0.015 % /
 応答時間 : 0.2 s 以下 (0 ~ 90 %)
 絶縁抵抗 : 入力1 - 入力2 - 入力3 - 入力4 - 内部電源間
 100 M 以上 / DC 500 V
 耐電圧 : 入力1 - 入力2 - 入力3 - 入力4 - 内部電源間
 AC 1500 V 1分間
 供給電源 - FG間 (電源カードにて絶縁)
 AC 2000 V 1分間

注意事項

未使用入力の処理

使用しない入力には下記のように、5k (0.5W) の抵抗を入力端子に接続して下さい。



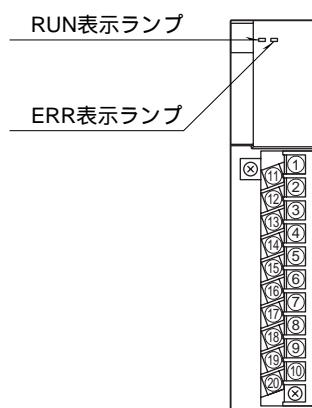
未使用の入力端子に抵抗が接続されていない場合、入力が -15 % 以下となり、PLC 等にデータ異常がセットされます。

コンフィギュレータ用ソフト (形式 : R3CON)

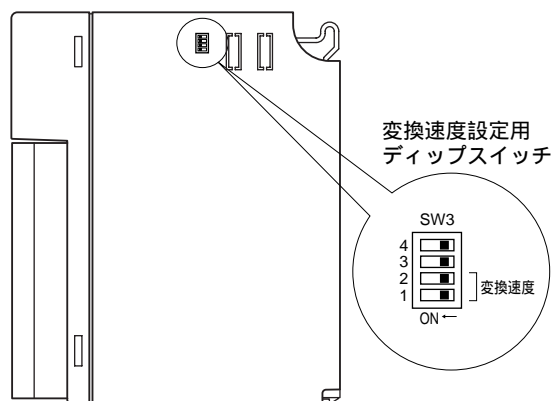
コンフィギュレータ用ソフト (形式 : R3CON) を用いることにより、未使用入力の処理を行わずに、未使用入力の設定が可能です。

パネル図

前面図



側面図



ディップスイッチの設定

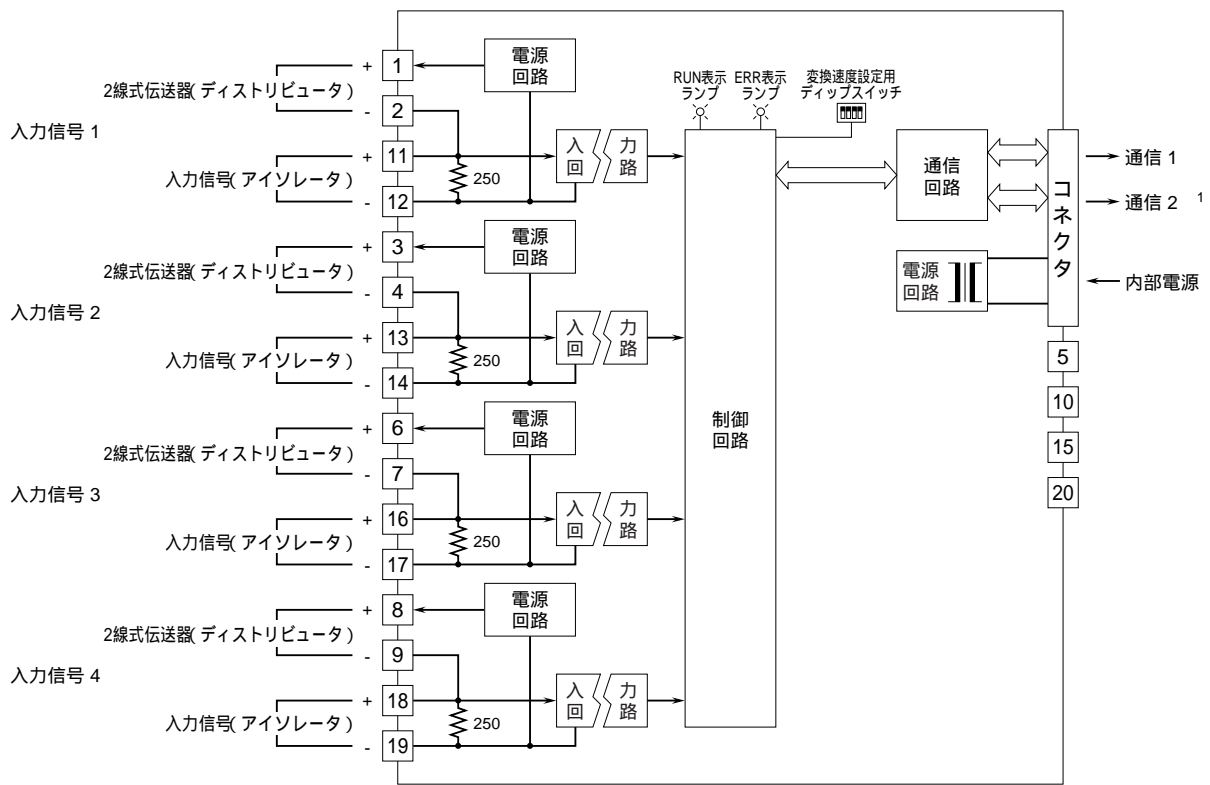
本体側面にあるディップスイッチにて、変換速度を設定することができます。

変換速度設定 (SW3-1、2)

SW	変換速度 (ms)			
	80	40	20	10
SW3-1	OFF (*)	ON	OFF	ON
SW3-2	OFF (*)	OFF	ON	ON

(*) は工場出荷時の設定

ブロック図・端子接続図



外形寸法図 (単位: mm) ・ 端子番号図

