

リモートI/O変換器 **CX**シリーズ

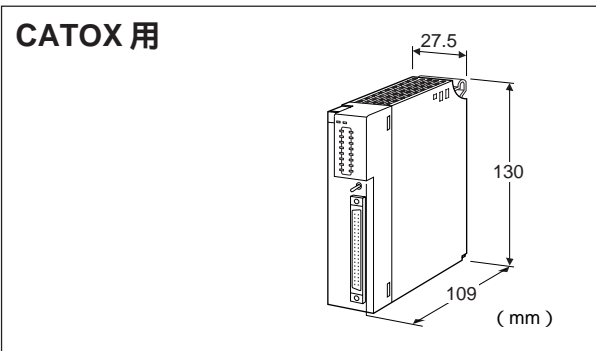
仕様書	Do 32点 (オープンコレクタ) 接点出力カード	形式
		CX - DC32A

形 式	CX - DC32A
形 式	
出力点数	32 : 32点出力
出 力	A : オープンコレクタ
通 信	S : シングル W : 2重化

ご注文時指定事項
・形式コード (例 : CX - DC32AW)

関連機器
・専用ケーブル (例 : FCN) ・コネクタ・ミナル (例 : CNT)

機器仕様
<p>接続方式</p> <ul style="list-style-type: none"> ・通信部 : ベース (形式 : CX - BS) に接続 ・出力部 : 40ピンコネクタ (富士通製 FCN - 365P040 - AU) ・電源部 : ベース (形式 : CX - BS) より供給 <p>アイソレーション : 出力 - 内部電源間</p> <p>出力保持設定 : 通信異常時に正常データを受信するまでの出力状態 (保持または OFF) を側面のディップスイッチにより設定</p> <p>RUN 表示ランプ : 赤 / 緑 2色 LED 第1 内部バス正常時、赤色点灯 第2 内部バス正常時、緑色点灯 第1および第2内部バスが共に正常な場合は赤色と緑色が同時に点灯し橙色となります。</p> <p>ERR 表示ランプ : 赤 / 緑 2色 LED 正常動作時、緑色点灯</p> <p>出力状態表示ランプ : 赤色 LED、出力時点灯</p> <p>表示切換スイッチ : 出力状態表示 LED を 1A ~ 16A、または 1B ~ 16B の 16点単位で切換可能</p>



出力仕様
<p>出力信号 : オープンコレクタ 32点</p> <p>絶縁方式 : フォトカプラ絶縁</p> <p>定格負荷電圧 : DC 24 V ± 10 %</p> <p>最大負荷電流 : 0.1 A / 1点</p> <p>最大突入電流 : 0.5 A 10 ms 以下</p> <p>OFF 時漏洩電流 : 0.1 mA 以下</p> <p>ON 時最大電圧降下 : DC 0.6 V (TYP) DC 1.2 V (MAX)</p> <p>コモン : コモン4点 (8点 1コモン)</p> <p>コモン電流 : 最大 1 A / 1コモン</p> <p>外部供給電源 : DC 24 V ± 10 % 約 0.04 A</p>

設置仕様
<p>使用温度範囲 : -10 ~ +55</p> <p>使用湿度範囲 : 30 ~ 90 % RH (結露しないこと)</p> <p>使用周囲雰囲気 : 腐食性ガス、ひどい塵埃のないこと</p> <p>取付 : ベース (形式 : CX - BS) に取付</p> <p>寸法 : W 27.5 × H 130 × D 109 mm</p> <p>質量 : 約 200 g</p>

性能
<p>占有エリア : 4</p> <p>消費電流 : 150 mA</p> <p>応答時間 : 2 ms 以下</p> <p>絶縁抵抗 : 出力 - 内部電源間 100 M 以上 / DC 500 V</p> <p>耐電圧 : 出力 - 内部電源間 AC 2000 V 1分間 供給電源 - FG 間 (電源カードにて絶縁) AC 2000 V 1分間</p>

出力保持機能

本体側面にあるディップスイッチにて出力保持、出力 OFF を設定することができます。

出力保持

通信1からのデータにて接点を出力します。通信1が異常となると通信2のデータを採用します。通信1、2ともに異常な場合、出力は正常なデータを受信するまで保持します。

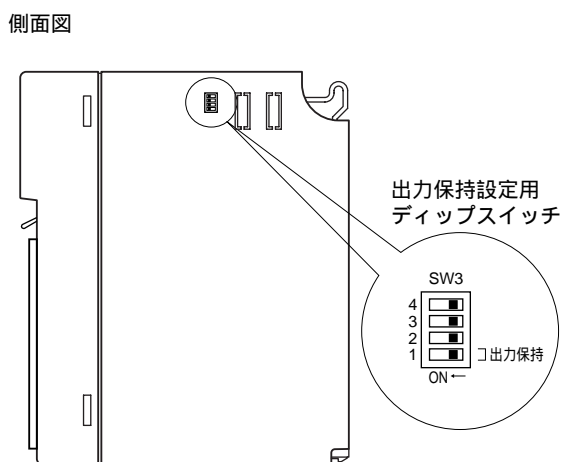
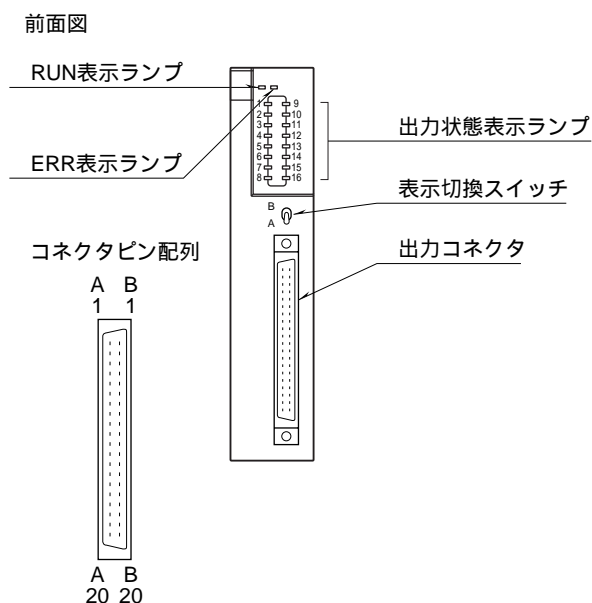
電源投入時は、正常データを受信するまで接点はOFFとなります。

出力OFF

通信1からのデータにて接点を出力します。通信1が異常となると通信2のデータを採用します。通信1、2ともに異常な場合、出力は正常なデータを受信するまで全てOFFとなります。

電源投入時は、正常データを受信するまで接点はOFFとなります。

パネル図



ディップスイッチの設定
出力保持設定 (SW3)

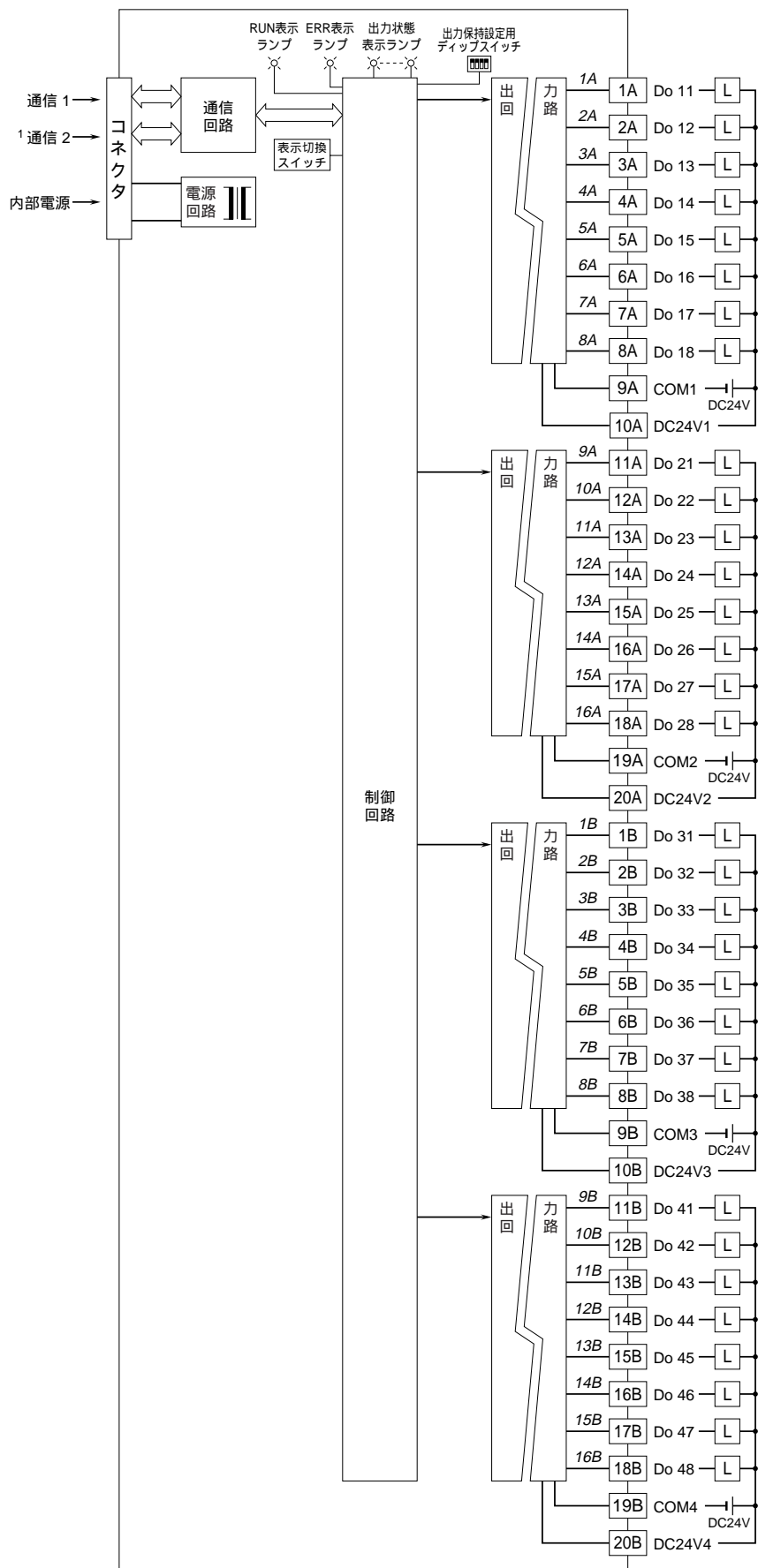
SW	出力保持	
	通信異常時 出力保持	通信異常時 出力OFF
SW3-1	OFF (*)	ON

(*) は工場出荷時の設定

出力コネクタ(40ピン)

ピン番号	内 容	ピン番号	内 容
1A	Do 11	1B	Do 31
2A	Do 12	2B	Do 32
3A	Do 13	3B	Do 33
4A	Do 14	4B	Do 34
5A	Do 15	5B	Do 35
6A	Do 16	6B	Do 36
7A	Do 17	7B	Do 37
8A	Do 18	8B	Do 38
9A	COM1	9B	COM3
10A	DC24V1	10B	DC24V3
11A	Do 21	11B	Do 41
12A	Do 22	12B	Do 42
13A	Do 23	13B	Do 43
14A	Do 24	14B	Do 44
15A	Do 25	15B	Do 45
16A	Do 26	16B	Do 46
17A	Do 27	17B	Do 47
18A	Do 28	18B	Do 48
19A	COM2	19B	COM4
20A	DC24V2	20B	DC24V4

ブロック図・端子接続図



1、2重化通信形の場合のみ付きます。
 注) 斜体数字は前面パネルのLEDの番号を示します。
 表示切換スイッチにより16点単位で切換て表示します。

外形寸法図(単位: mm)

